

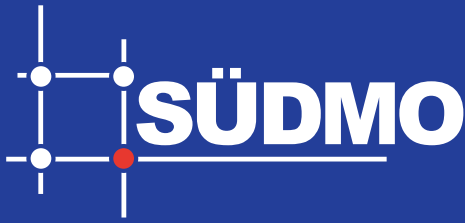


Klappenventile Butterfly Valves

- 4.1 Klappenventile Standard***
- 4.2 Mehrwege-Klappenventile***
- 4.3 Leckage-Klappenventile***
- 4.4 Klappenventil-Zubehör***

- 4.1 Butterfly Valves Standard***
- 4.2 Multi-Way Butterfly Valves***
- 4.3 Leakage Butterfly Valves***
- 4.4 Butterfly Valve Accessory***





Klappenventile Butterfly Valves

Hygienische Absperrorgane - das Klappenventilprogramm Modell 2000

Die SÜDMO-Klappenventilbaureihe kann in allen Bereichen der produzierenden Industrie eingesetzt werden. So sind die pneumatisch oder manuell betätigten Klappenventile in Brauereien, in der Getränke- und Nahrungsmittelindustrie, in Molkereien sowie in der pharmazeutischen, chemischen und kosmetischen Industrie zu finden.

Das Klappenventilprogramm umfasst alle gängigen Anschlussarten wie z. B. Schweißenden, Gewindestutzen oder Clampverbindungen. Weiter können im Standard zwei unterschiedliche Handbetätigungen (optional absper- oder arretierbar) aufgebaut werden oder ein pneumatischer Antrieb in den Ausführungen luftöffnend-federschließend, luftschließend-federöffnend oder aber luftöffnend-luftschließend. Generell sind pneumatische Klappenventile mit einer Rückmelderhalterung für Näherungsinitiatoren des Typs M12 rund ausgestattet. Handklappen können im Nachhinein problemlos mit einer solchen Halterung nachgerüstet werden. Zusätzlich können Optionen wie Drehwinkelbegrenzung oder der Aufbau eines Steuerkopfes für die dezentrale Ansteuerung des Ventils realisiert werden.

Leckageklappenventil

Doppelte Sicherheit auf engstem Raum bietet das Südmo-Leckageklappenventil. Zwei Klappenteller werden über ein gemeinsames Schaltgestänge von einem Antrieb parallel geschaltet. Feindliche Medien können damit sicher gegeneinander abgesperrt werden. Zusätzlich können die beiden Klappentellerdichtungen über einen Leckageauslauf visuell überwacht werden. Diese beiden Sicherheitsvorrichtungen bieten daher auf zweifachem Wege den größtmöglichen Schutz und sind etwa bei der Trennung von Reinigungsmedium und Produkt von größter Bedeutung.

Mehrwegeklappenventil

Die Mehrwegeklappe ist als einfaches Routingsystem angelegt. Hier werden zwei Klappenteller gegeneinander öffnend und schließend miteinander verbunden. Diese Klappenteller geben aufgrund ihrer Dreiwegearordnung immer nur einen Fließweg frei und verschließen gleichzeitig den anderen.

Ausschließlich hochwertige Materialien für die Herstellung

Bei der Herstellung des SÜDMO-Ventilprogramms steht die Qualität der verwendeten Werkstoffe im Vordergrund. Die gesamte Baureihe zeichnet sich durch eine hohe Variabilität und durch ein einfaches Handling aus. Produktberührte Teile werden ausschließlich aus rostfreiem Edelstahl vom Typ 1.4404 (316L) hergestellt. Alle eingesetzten Dichtungsmaterialien sind FDA-konform. Weiterhin minimiert die spezielle Konstruktion der Klappendichtung die Schaltreibung. Aus diesem Grund kann der Verschleiß äußerst gering gehalten werden. Eine lange Lebensdauer der Dichtung und Wartungsintervalle in größeren Abständen sind die Folge. Die einfache Wartung und der schnelle Dichtungswechsel, der sich ohne Spezialwerkzeug durchführen lässt, bilden den Standard für die komplette Baureihe. Weiterhin zeichnen sich die SÜDMO-Ventile durch eine Unempfindlichkeit auch gegenüber aggressiven Medien aus.

Hygienic Shut-Off Valves - the Butterfly Valve Programme Model 2000

SÜDMO-butterfly valves may be implemented in any areas of the processing industries. Thus the pneumatic or manual butterfly valves are applied in breweries, dairies, the beverage- and food-stuffs industry as well as in the pharmaceutical, chemical or cosmetics industry. The butterfly programme contains all common kinds of connections as, e.g., welding ends, threaded or clamp connections. Further two variants of manual actuators are available (with locking mechanism as option) as well as pneumatic actuators in the executions "air to open/spring to close", "spring to open/air to close" and "air to open/air to close". Generally the pneumatic butterfly valves are equipped with a feed back support for proximity switches type M12 round. Manual butterfly valves can be equipped with feed back supports easily at any time. In addition options like rotary angle limiters or remote control tops can easily be provided.

Leakage Butterfly Valves

SÜDMO leakage butterfly valves provide double safety. Two butterfly discs are parallelly switched by a common device and a single actuator. Thus media that must not mix can easily be separated from each other. In addition the tightness of the seals can be supervised by means of the leakage outlets. These two safety devices therefore provide an optimum protection and are, e.g., in case of the separation of CIP-media and product of highest importance.

Multi Way Butterfly Valves

Multi way butterfly valves are used as a simple routing system. With a common device the two valve discs are being switched reversely. While one disc closes, the other shuts and vice versa. Due to the triple way arrangement the valve discs only allow one flow direction while the other way simultaneously is shut off.

High Quality Materials for the Manufacture only

In the manufacture of SÜDMO valves great emphasis is set to the quality of the utilized materials. The complete range is characterised by a high variability, easy handling and all product wetted parts are made of stainless steel type 1.4404 (AISI 316L). Generally all seals are FDA-approved. Furthermore the special design minimizes the friction between valve disc and disc seal, thus leading to low wear and tear, coming along with a longer life-time of the seals and longer maintenance intervals. Easy maintenance and quick change of seals without any special tools are the standard for the whole range. As well, the range is highly resistant to aggressiv media.

Technische Daten (Standard)

Werkstoffe Edelstahl	Produktberührte Teile	1.4404 (AISI 316 L)	
	Optional	1.4435 (AISI 316 L)	
	Nicht produktberührte Teile	1.4301 (AISI 304)	
Dichtungselemente	Dichtungswerkstoffe (FDA-zugelassen)	EPDM, optional: HNBR, VMQ, FPM, PTFE	Andere Dichtwerkstoffe auf Anfrage
Temperaturen	Dauerbetriebstemperatur	EPDM 130° C / 265° F*	Temperaturen für HNBR, VMQ, FPM, PTFE auf Anfrage
	Sterilisationstemperatur	EPDM 150° C / 300° F* (ca. 20 min.)	
Druck	Betriebsdruck	Standard 10 bar	
	Steuerluftdruck	min. 6 bar - max. 8 bar	
Oberflächen	Produktberührte Oberflächen	Ra ≤ 0,8 µm	
	Nicht produktberührte Oberflächen	Metallblank, Ra ≤ 1,6 µm	
	Optional	Produktberührte Oberflächen e-poliert, höherwertige Oberflächen auf Anfrage	

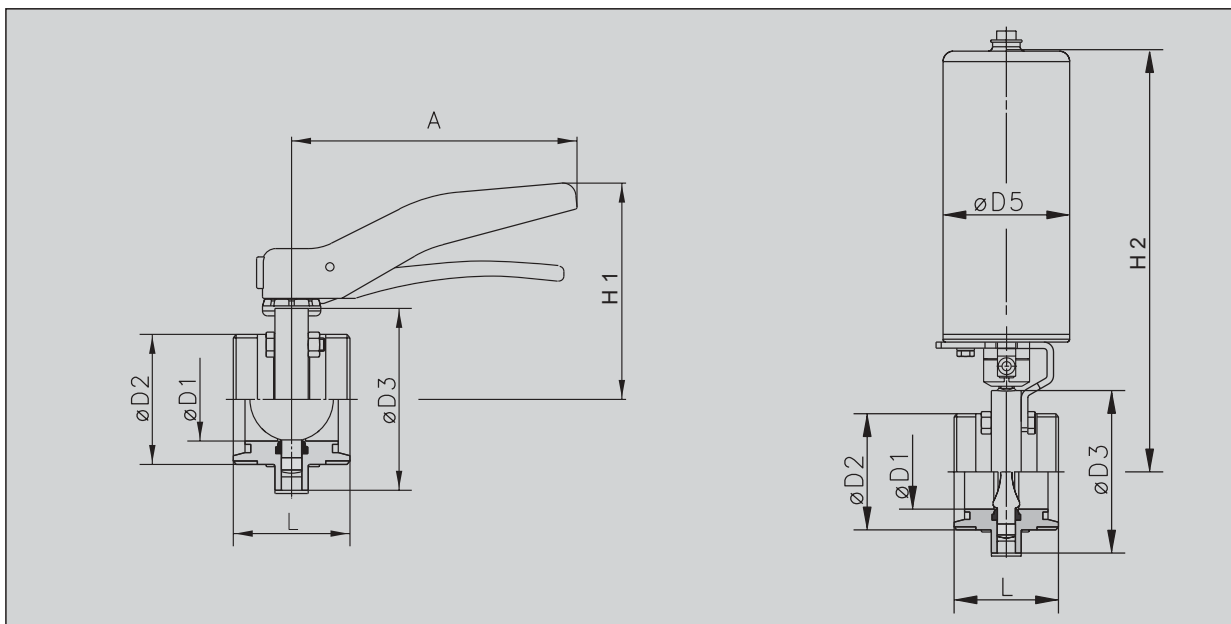
* in Abhängigkeit von Betriebsparametern

Technical Specification (Standard)

Materials	Product wetted parts	1.4404 (AISI 316 L)	
	Optional	1.4435 (AISI 316 L)	
	Parts not product wetted	1.4301 (AISI 304)	
Sealing Elements	Sealing materials (FDA-approved)	EPDM, optional: HNBR, VMQ, FPM, PTFE	Other sealing materials on request
Temperatures	Continuous operating temperature	EPDM 130° C / 265° F*	Temperatures of HNBR, VMQ, FPM, PTFE on request
	Sterilization temperature	EPDM 150° C / 300° F* (approx. 20 min.)	
Pressures	Operating pressure	Standard 10 bar	
	Control air pressure	Min. 6 bar - max. 8 bar	
Surfaces	Product wetted surfaces	Ra ≤ 0,8 µm	
	Others	Bright-turned, Ra ≤ 1,6 µm	
	Optional	Surfaces product wetted e-polished, higher quality surfaces on request	

* Depending on operating parameters

Technische Daten Technical Specification



K 580

handbetätigt / manually operated
2 x Gewinde / 2 x male

K 660 / 680

pneumatisch betätigt / pneum. operated
2 x Gewinde / 2 x male

Metrisch/Metric	ØD1	ØD2	ØD3	ØD5	A	H 1	H 2	L	kg
15	16	Rd 34 x 1/8"	62.5	88	173	123	271	60	0.8 / 4.3
20	20	Rd 44 x 1/6"	70.0	88	173	127	276	70	1.3 / 4.8
25	26	Rd 52 x 1/6"	84.0	88	173	134	281	70	1.5 / 5.1
32	32	Rd 58 x 1/6"	90.0	88	173	137	284	70	1.7 / 5.3
40	38	Rd 65 x 1/6"	96.0	88	173	140	288	70	1.9 / 5.4
50	50	Rd 78 x 1/6"	109.0	88	173	146	296	70	2.3 / 5.8
65	66	Rd 95 x 1/6"	126.0	88	173	155	303	74	2.9 / 6.5
80	81	Rd 110 x 1/4"	141.0	88	173	162	312	85	3.7 / 7.3
100	100	Rd 130 x 1/4"	161.0	88	173	172	324	85	4.6 / 8.2
125 *	125	Rd 160 x 1/4"	200.0	127	220	195	390	114	
150 *	150	Rd 190 x 1/4"	230.0	127	220	210	405	124	

OD-Tube	ØD1	ØD2	ØD3	ØD5	A	H 1	H 2	L	kg
1"	22.1	IDF 37.05 x 1/8"	84.0	88	173	134	281	70	1.6 / 5.2
1.5"	34.8	IDF 50.57 x 1/8"	96.0	88	173	140	288	70	2.0 / 5.5
2"	47.5	IDF 64.08 x 1/8"	109.0	88	173	146	296	70	2.4 / 5.9
2.5"	60.2	IDF 77.59 x 1/8"	126.0	88	173	155	303	74	3.0 / 6.6
3"	72.9	IDF 91.11 x 1/8"	141.0	88	173	162	312	85	3.7 / 7.4
4"	97.4	IDF 118.14 x 1/8"	161.0	88	173	172	324	85	4.7 / 8.3

* Handbetätigte Klappenventile mit Nennweiten DN 125/150 werden mit Edelstahlgriff ausgeliefert.

* Manual Butterfly Valves with sizes DN 125/150 are delivered with stainless steel handle

KLAPPENVENTIL handbetätigt / **BUTTERFLY VALVE** manually operated

K 580

 komplett mit Schalthebel (Kunststoff)
 handle inclusive (plastic)

EPDM

Metrisch/Metric	ID-Nr./ID-No.	Preis/Price
15	S0000926	111,00
20	S0000927	111,00
25	S0000928	111,00
32	S0000929	134,00
40	S0000930	115,00
50	S0000931	120,00
65	S0000932	137,00
80	S0000933	177,00
100	S0000934	237,00
125*	2010203	689,00
150*	2029129	998,00

OD-Tube	ID-Nr./ID-No.	Preis/Price
1"	S0001106	111,00
1.5"	S0001107	115,00
2"	S0001108	120,00
2.5"	S0001109	137,00
3"	S0001110	177,00
4"	S0001111	237,00

 ohne Antriebseinheit
 without drive unit

EPDM

Metrisch/Metric	ID-Nr./ID-No.	Preis/Price
15	S0000544	96,00
20	S0000546	96,00
25	S0000548	96,00
32	S0000550	119,00
40	S0000552	100,00
50	S0000555	105,00
65	S0000557	122,00
80	S0000533	162,00
100	S0000559	222,00
125	S0002432	632,00
150	S0002430	941,00

OD-Tube	ID-Nr./ID-No.	Preis/Price
1"	S0001496	96,00
1.5"	S0001497	100,00
2"	S0001498	105,00
2.5"	S0001499	122,00
3"	S0001500	162,00
4"	S0001501	222,00

* Handbetätigte Klappenventile mit Nennweiten DN 125/150 werden mit Edelstahlgriff ausgeliefert.

* Manual Butterfly Valves with sizes DN 125/150 are delivered with stainless steel handle

KLAPPENVENTIL pneumatisch betätigt / **BUTTERFLY VALVE** pneum. operated

K 660

 Luftöffnend / Federschließend
 air to open / spring to close

EPDM

Metrisch/Metric	ID-Nr./ID-No.	Preis/Price
15	S0000935	305,00
20	S0000936	305,00
25	S0000937	305,00
32	S0000938	328,00
40	S0000939	309,00
50	S0000940	314,00
65	S0000941	331,00
80	S0000942	371,00
100	S0000943	431,00
125	2009691	1.321,00
150	2028074	1.630,00

OD-Tube	ID-Nr./ID-No.	Preis/Price
1"	S0001112	305,00
1.5"	S0001113	309,00
2"	S0001114	314,00
2.5"	S0001115	331,00
3"	S0001116	371,00
4"	S0001117	431,00

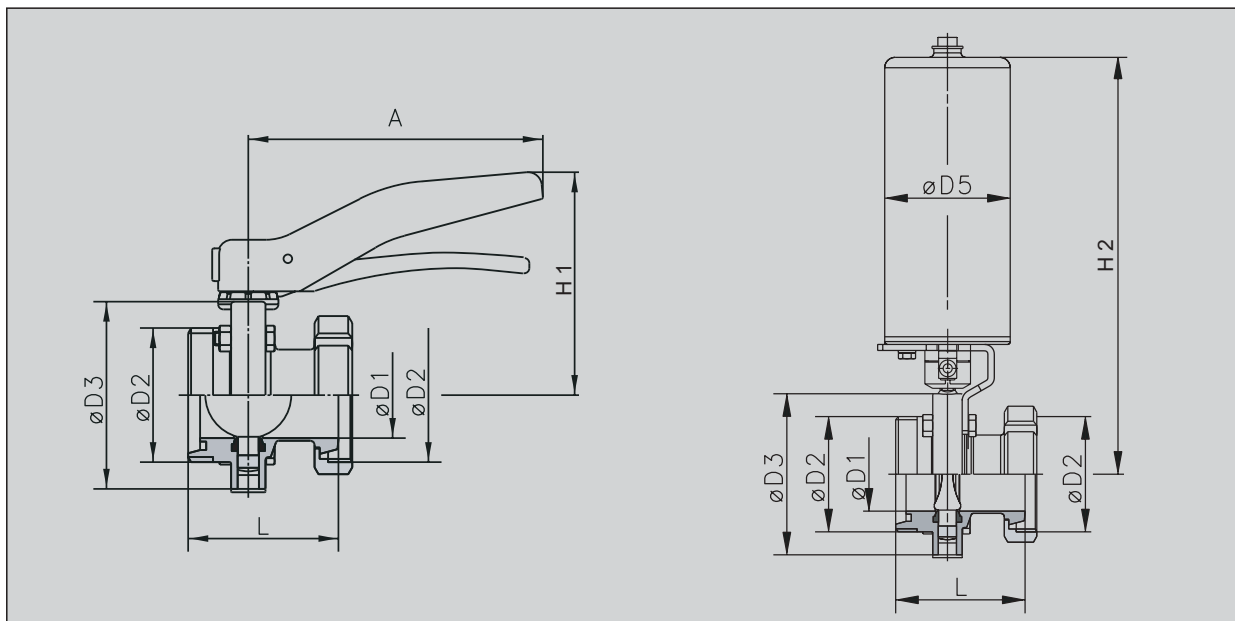
K 680

 Luftöffnend / Luftschließend
 air to open / air to close

EPDM

Metrisch/Metric	ID-Nr./ID-No.	Preis/Price
15	S0000944	305,00
20	S0000945	305,00
25	S0000946	305,00
32	S0000947	328,00
40	S0000948	309,00
50	S0000949	314,00
65	S0000950	331,00
80	S0000951	371,00
100	S0000952	431,00
125	2300860	1.321,00
150	2300861	1.630,00

OD-Tube	ID-Nr./ID-No.	Preis/Price
1"	S0001118	305,00
1.5"	S0001119	309,00
2"	S0001120	314,00
2.5"	S0001121	331,00
3"	S0001122	371,00
4"	S0001123	431,00

Technische Daten Technical Specification

K 581

 handbetätigt / manually operated
 Gewinde/Kegel und Mutter / male slotted nut and liner

K 661 / 681

 pneumatisch betätigt / pneum. operated
 Gewinde/Kegel und Mutter / male slotted nut and liner

Metrisch/Metric	ØD1	ØD2	ØD3	ØD5	A	H 1	H 2	L	kg
15	16	Rd 34 x 1/8"	62.5	88	173	123	271	71.5	0.9 / 4.5
20	20	Rd 44 x 1/6"	70.0	88	173	127	276	77.5	1.3 / 4.9
25	26	Rd 52 x 1/6"	84.0	88	173	134	281	81.5	1.7 / 5.2
32	32	Rd 58 x 1/6"	90.0	88	173	137	284	84.0	1.8 / 5.4
40	38	Rd 65 x 1/6"	96.0	88	173	140	288	85.5	2.0 / 5.6
50	50	Rd 78 x 1/6"	109.0	88	173	146	296	87.5	2.5 / 6.1
65	66	Rd 95 x 1/6"	126.0	88	173	155	303	93.5	3.4 / 7.0
80	81	Rd 110 x 1/4"	141.0	88	173	162	312	121.5	4.4 / 7.9
100	100	Rd 130 x 1/4"	161.0	88	173	172	324	128.5	5.6 / 9.2
125*	125	Rd 160 x 1/4"	200.0	127	220	195	390	148.0	
150*	150	Rd 190 x 1/4"	230.0	127	220	210	405	161.0	

* Handbetätigte Klappenventile mit Nennweiten DN 125/150 werden mit Edelstahlgriff ausgeliefert.

* Manual Butterfly Valves with sizes DN 125/150 are delivered with stainless steel handle

KLAPPENVENTIL handbetätigt / **BUTTERFLY VALVE** manually operated

K 581

 komplett mit Schalthebel (Kunststoff)
 handle inclusive (plastic)

EPDM

Metrisch/Metric	ID-Nr./ID-No.	Preis/Price
15	S0000953	162,00
20	S0000954	162,00
25	S0000955	141,00
32	S0000956	195,00
40	S0000957	157,00
50	S0000958	165,00
65	S0000959	193,00
80	S0000960	241,00
100	S0000961	307,00
125*	2901932	714,00
150*	2901933	1176,00

 ohne Antriebseinheit
 without drive unit

EPDM

Metrisch/Metric	ID-Nr./ID-No.	Preis/Price
15	S0000697	147,00
20	S0000699	147,00
25	S0000687	126,00
32	S0000701	180,00
40	S0000703	142,00
50	S0000705	150,00
65	S0000707	178,00
80	S0000709	226,00
100	S0000695	292,00
125	S0004558	657,00
150	S0004559	1119,00

* Handbetätigte Klappenventile mit Nennweiten DN 125/150 werden mit Edelstahlgriff ausgeliefert.

* Manual Butterfly Valves with sizes DN 125/150 are delivered with stainless steel handle

KLAPPENVENTIL pneumatisch betätigt / **BUTTERFLY VALVE** pneum. operated

K 661

 Luftöffnend / Federschließend
 air to open / spring to close

EPDM

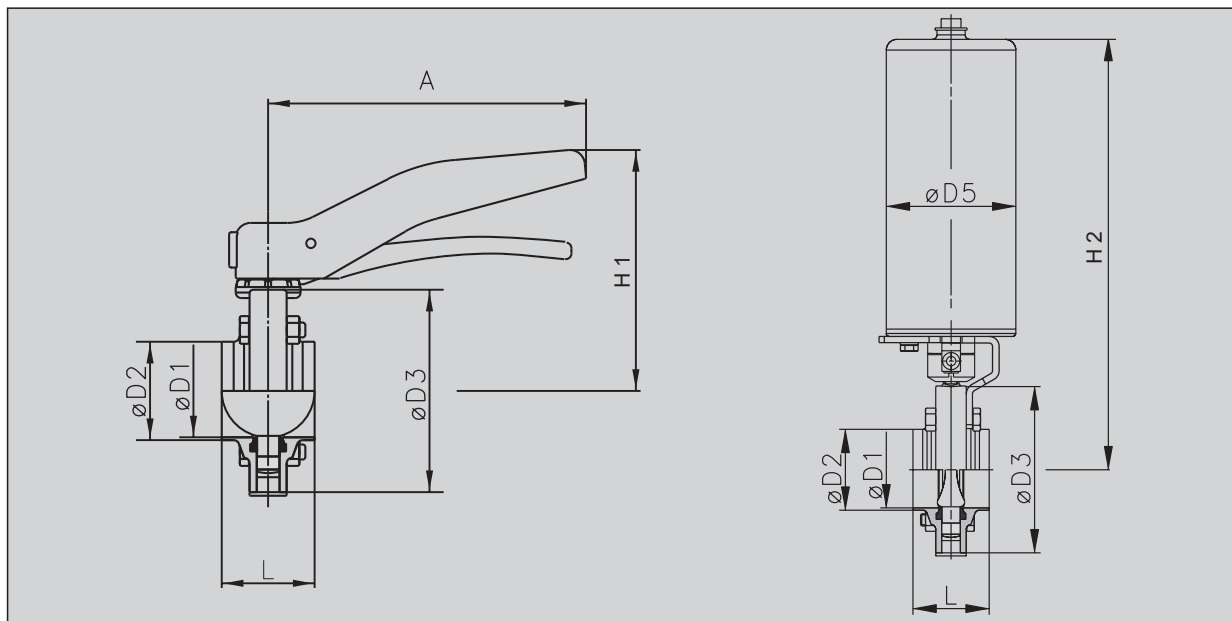
Metrisch/Metric	ID-Nr./ID-No.	Preis/Price
15	S0000962	356,00
20	S0000963	356,00
25	S0000964	335,00
32	S0000965	389,00
40	S0000966	351,00
50	S0000967	359,00
65	S0000968	387,00
80	S0000969	435,00
100	S0000970	501,00
125	2901470	1.346,00
150	2901471	1.808,00

K 681

 Luftöffnend / Luftschießend
 air to open / air to close

EPDM

Metrisch/Metric	ID-Nr./ID-No.	Preis/Price
15	S0000971	356,00
20	S0000972	356,00
25	S0000973	335,00
32	S0000974	389,00
40	S0000975	351,00
50	S0000976	359,00
65	S0000977	387,00
80	S0000978	435,00
100	S0000979	501,00
125	2300862	1.346,00
150	2300863	1.808,00

Technische Daten Technical Specification

K 582

 handbetätigt / manually operated
 Schweißenden / welding ends

K 662 / 682

 pneumatisch betätigt / pneum. operated
 Schweißenden / welding ends

Metrisch/Metric	ØD1	ØD2	ØD3	ØD5	A	H 1	H 2	L	kg
15	16	19	62.5	88	173	123	271	50	0.7 / 4.3
20	20	23	70.0	88	173	127	276	50	0.9 / 4.5
25	26	29	84.0	88	173	134	281	50	1.2 / 4.7
32	32	35	90.0	88	173	137	284	50	1.3 / 4.8
40	38	41	96.0	88	173	140	288	50	1.4 / 4.9
50	50	53	109.0	88	173	146	296	50	1.6 / 5.2
65	66	70	126.0	88	173	155	303	50	2.1 / 5.7
80	81	85	141.0	88	173	162	312	85	2.6 / 6.1
100	100	104	161.0	88	173	172	324	85	3.2 / 6.8
125*	125	129	200.0	127	220	195	390	114	
150*	150	154	230.0	127	220	210	405	124	
OD-Tube	ØD1	ØD2	ØD3	ØD5	A	H 1	H 2	L	kg
1"	22.1	25.4	84.0	88	173	134	281	50	1.3 / 4.8
1.5"	34.8	38.1	96.0	88	173	140	288	50	1.5 / 5.0
2"	47.5	50.8	109.0	88	173	146	296	50	1.7 / 5.3
2.5"	60.2	63.5	126.0	88	173	155	303	50	2.2 / 5.8
3"	72.9	76.2	141.0	88	173	162	312	85	2.7 / 6.2
4"	97.4	101.6	161.0	88	173	172	324	85	3.3 / 6.9
ISO	ØD1	ØD2	ØD3	ØD5	A	H 1	H 2	L	kg
25	29.7	33.7	84.0	88	173	134	281	50	
32	38.4	42.4	96.0	88	173	140	288	50	
40	44.3	48.3	96.0	88	173	140	288	50	
50	56.3	60.3	109.0	88	173	146	296	50	
65	72.1	76.1	126.0	88	173	155	303	85	
80	84.3	88.9	141.0	88	173	162	312	85	
100	109.1	114.3	161.0	88	173	172	314	85	

* Handbetätigte Klappenventile mit Nennweiten DN 125/150 werden mit Edelstahlgriff ausgeliefert.

* Manual Butterfly Valves with sizes DN 125/150 are delivered with stainless steel handle

KLAPPENVENTIL handbetätigt / **BUTTERFLY VALVE** manually operated

K 582 komplett mit Schalthebel (Kunststoff) / handle inclusive (plastic) **EPDM**

Metrisch/Metric	ID-Nr./ID-No.	Preis/Price
15	S0001034	102,00
20	S0001035	102,00
25	S0001036	90,00
32	S0001037	116,00
40	S0001038	98,00
50	S0001039	102,00
65	S0001040	120,00
80	S0001041	162,00
100	S0001042	207,00
125*	0246181	601,00
150*	0128652	815,00

OD-Tube	ID-Nr./ID-No.	Preis/Price
1"	S0001088	90,00
1.5"	S0001089	98,00
2"	S0001090	102,00
2.5"	S0001091	120,00
3"	S0001092	162,00
4"	S0001093	207,00

ISO	ID-Nr./ID-No.	Preis/Price
25	S0004572	113,00
32	S0004573	120,00
40	S0004574	123,00
50	S0003394	128,00
65	S0004575	151,00
80	S0004576	206,00
100	S0004577	264,00

* Handbetätigte Klappenventile mit Nennweiten DN 125/150 werden mit Edelstahlgriff ausgeliefert.

* Manual Butterfly Valves with sizes DN 125/150 are delivered with stainless steel handle

 ohne Antriebseinheit / without drive unit **EPDM**

Metrisch/Metric	ID-Nr./ID-No.	Preis/Price
15	S0001475	87,00
20	S0001476	87,00
25	S0001477	75,00
32	S0001478	101,00
40	S0001479	83,00
50	S0000554	87,00
65	S0001480	105,00
80	S0001481	147,00
100	S0001482	192,00
125	S0002241	544,00
150	S0002228	758,00

OD-Tube	ID-Nr./ID-No.	Preis/Price
1"	S0001483	75,00
1.5"	S0001484	83,00
2"	S0001485	87,00
2.5"	S0001486	105,00
3"	S0001487	147,00
4"	S0001488	192,00

ISO	ID-Nr./ID-No.	Preis/Price
25	S0004320	98,00
32	S0004321	105,00
40	S0002414	108,00
50	S0002372	113,00
65	S0004324	136,00
80	S0004325	191,00
100	S0004326	249,00

KLAPPENVENTIL pneumatisch betätigt / **BUTTERFLY VALVE** pneum. operated

K 662 Luftöffnend - Federschließend / air to open - spring to close **EPDM**

Metrisch/Metric	ID-Nr./ID-No.	Preis/Price
15	S0001043	296,00
20	S0001044	296,00
25	S0001045	284,00
32	S0001046	310,00
40	S0001047	292,00
50	S0001048	296,00
65	S0001049	314,00
80	S0001050	356,00
100	S0001051	401,00
125	S0003852	1.233,00
150	2013090	1.447,00

OD-Tube	ID-Nr./ID-No.	Preis/Price
1"	S0001094	284,00
1.5"	S0001095	292,00
2"	S0001096	296,00
2.5"	S0001097	314,00
3"	S0001098	356,00
4"	S0001099	401,00

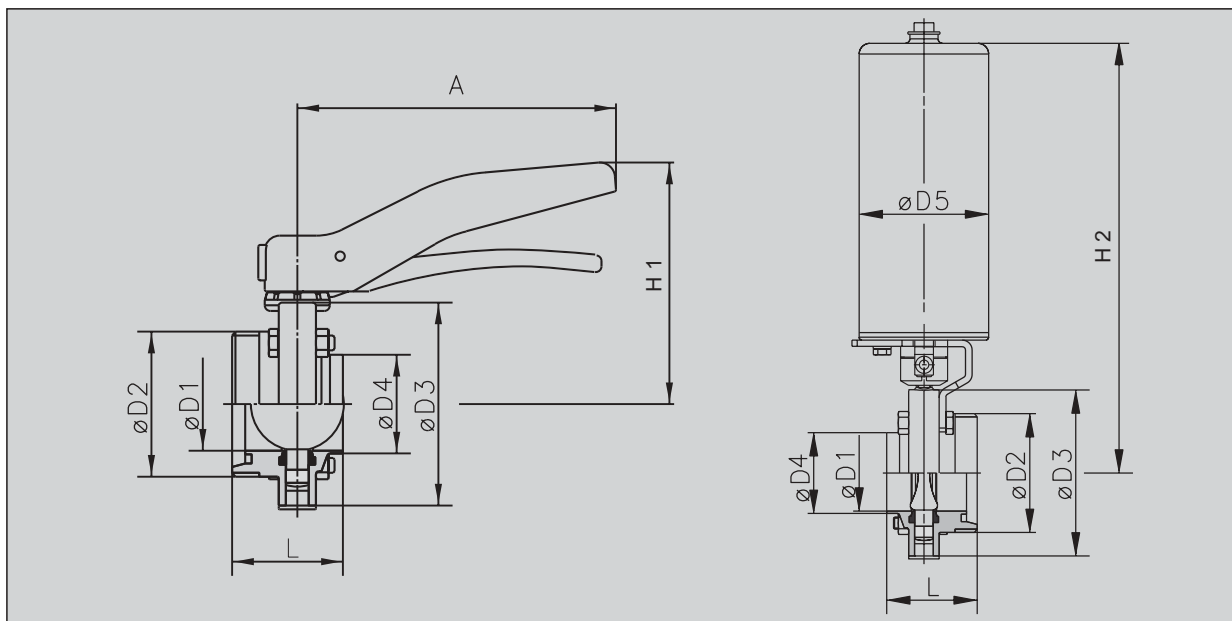
ISO	ID-Nr./ID-No.	Preis/Price
25	S0004585	307,00
32	S0004586	314,00
40	S0004587	317,00
50	S0004588	322,00
65	S0004589	345,00
80	S0004590	400,00
100	S0004591	458,00

K 682 Luftöffnend - Luftschließend / air to open - air to close **EPDM**

Metrisch/Metric	ID-Nr./ID-No.	Preis/Price
15	S0001052	296,00
20	S0001053	296,00
25	S0001054	284,00
32	S0001055	310,00
40	S0001056	292,00
50	S0001057	296,00
65	S0001058	314,00
80	S0001059	356,00
100	S0001060	401,00
125	2300864	1.233,00
150	2010191	1.447,00

OD-Tube	ID-Nr./ID-No.	Preis/Price
1"	S0001100	284,00
1.5"	S0001101	292,00
2"	S0001102	296,00
2.5"	S0001103	314,00
3"	S0001104	356,00
4"	S0001105	401,00

ISO	ID-Nr./ID-No.	Preis/Price
25	S0004578	307,00
32	S0004579	314,00
40	S0004580	317,00
50	S0004581	322,00
65	S0004582	345,00
80	S0004583	400,00
100	S0004584	458,00

Technische Daten Technical Specification

K 585

 handbetätigt / manually operated
 Gewinde / Schweißende

K 665 / 685

 pneumatisch betätigt / pneum. operated
 male / welding end

Metrisch/Metric	ØD1	ØD2	ØD3	ØD4	ØD5	A	H 1	H 2	L	kg
15	16	Rd 34 x 1/8"	62.5	19	88	173	123	271	55	0.8 / 4.3
20	20	Rd 44 x 1/6"	70.0	23	88	173	127	276	60	1.1 / 4.7
25	26	Rd 52 x 1/6"	84.0	29	88	173	134	281	60	1.3 / 4.9
32	32	Rd 58 x 1/6"	90.0	35	88	173	137	284	60	1.5 / 5.1
40	38	Rd 65 x 1/6"	96.0	41	88	173	140	288	60	1.6 / 5.2
50	50	Rd 78 x 1/6"	109.0	53	88	173	146	296	60	2.0 / 5.5
65	66	Rd 95 x 1/6"	126.0	70	88	173	155	303	62	2.5 / 6.1
80	81	Rd 110 x 1/4"	141.0	85	88	173	162	312	85	3.2 / 6.7
100	100	Rd 130 x 1/4"	161.0	104	88	173	172	324	85	3.9 / 7.5
125*	125	Rd 160 x 1/4"	200.0	129	127	220	195	390	114	
150*	150	Rd 190 x 1/4"	230.0	154	127	220	210	405	124	

OD-Tube	ØD1	ØD2	ØD3	ØD4	ØD5	A	H 1	H 2	L	kg
1"	22.1	IDF 37.05 x 1/8"	84.0	25.4	88	173	134	281	60	1.4 / 5.0
1.5"	34.8	IDF 50.57 x 1/8"	96.0	38.1	88	173	140	288	60	1.7 / 5.3
2"	47.5	IDF 64.08 x 1/8"	109.0	50.8	88	173	146	296	60	2.1 / 5.6
2.5"	60.2	IDF 77.59 x 1/8"	126.0	63.5	88	173	155	303	62	2.6 / 6.2
3"	72.9	IDF 91.11 x 1/8"	141.0	76.2	88	173	162	312	85	3.3 / 6.8
4"	97.6	IDF 118.14 x 1/8"	161.0	101.6	88	173	172	324	85	4.0 / 7.6

* Handbetätigte Klappenventile mit Nennweiten DN 125/150 werden mit Edelstahlgriff ausgeliefert.

* Manual Butterfly Valves with sizes DN 125/150 are delivered with stainless steel handle

KLAPPENVENTIL handbetätigt / **BUTTERFLY VALVE** manually operated

K 585

 komplett mit Schalthebel (Kunststoff)
 handle inclusive (plastic)

EPDM

Metrisch/Metric	ID-Nr./ID-No.	Preis/Price
15	S0003829	104,00
20	S0000981	104,00
25	S0000982	95,00
32	S0000983	122,00
40	S0000984	102,00
50	S0000985	105,00
65	S0000986	130,00
80	S0000987	165,00
100	S0000988	212,00
125*	2018395	570,00
150*	2901934	800,00

OD-Tube	ID-Nr./ID-No.	Preis/Price
1"	S0001124	95,00
1.5"	S0001125	102,00
2"	S0001126	105,00
2.5"	S0001127	130,00
3"	S0001128	165,00
4"	S0001129	212,00

 ohne Antriebseinheit
 without drive unit

EPDM

Metrisch/Metric	ID-Nr./ID-No.	Preis/Price
15	S0000536	89,00
20	S0000531	89,00
25	S0000537	80,00
32	S0000538	107,00
40	S0000540	87,00
50	S0000541	90,00
65	S0000542	115,00
80	S0000534	150,00
100	S0000558	197,00
125	S0004560	513,00
150	S0004561	743,00

OD-Tube	ID-Nr./ID-No.	Preis/Price
1"	S0001502	80,00
1.5"	S0001503	87,00
2"	S0001504	90,00
2.5"	S0001505	115,00
3"	S0001506	150,00
4"	S0001507	197,00

* Handbetätigte Klappenventile mit Nennweiten DN 125/150 werden mit Edelstahlgriff ausgeliefert.

* Manual Butterfly Valves with sizes DN 125/150 are delivered with stainless steel handle

KLAPPENVENTIL pneumatisch betätigt / **BUTTERFLY VALVE** pneum. operated

K 665

 Luftöffnend / Federschließend
 air to open / spring to close

EPDM

Metrisch/Metric	ID-Nr./ID-No.	Preis/Price
15	S0000989	298,00
20	S0000990	298,00
25	S0000991	289,00
32	S0000992	316,00
40	S0000993	296,00
50	S0000994	299,00
65	S0000995	324,00
80	S0000996	359,00
100	S0000997	406,00
125	2901504	1202,00
150	2901505	1432,00

OD-Tube	ID-Nr./ID-No.	Preis/Price
1"	S0001130	289,00
1.5"	S0001131	296,00
2"	S0001132	299,00
2.5"	S0001133	324,00
3"	S0001134	359,00
4"	S0001135	406,00

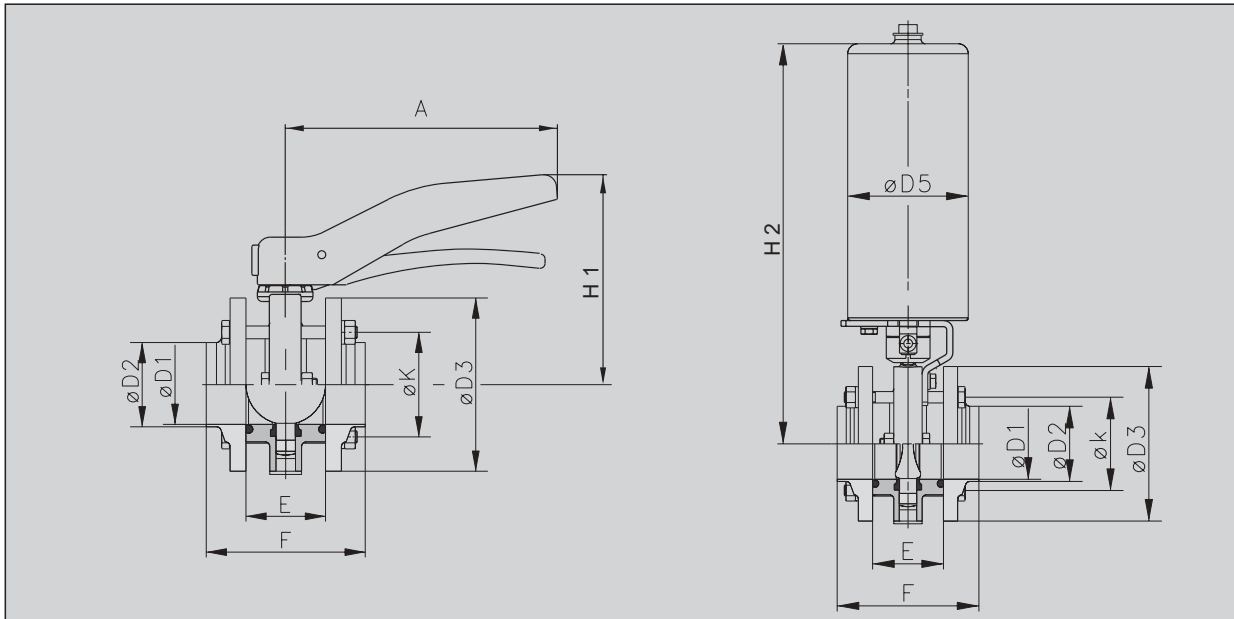
K 685

 Luftöffnend / Luftschießend
 air to open / air to close

EPDM

Metrisch/Metric	ID-Nr./ID-No.	Preis/Price
15	S0000998	298,00
20	S0000999	298,00
25	S0001000	289,00
32	S0001001	316,00
40	S0001002	296,00
50	S0001003	299,00
65	S0001004	324,00
80	S0001005	359,00
100	S0001006	406,00
125	2300865	1202,00
150	2300866	1432,00

OD-Tube	ID-Nr./ID-No.	Preis/Price
1"	S0001136	289,00
1.5"	S0001137	296,00
2"	S0001138	299,00
2.5"	S0001139	324,00
3"	S0001140	359,00
4"	S0001141	406,00

Technische Daten Technical Specification

K 587

handbetätigt / manually operated

Zwischenspann-Kleinflanschausführung / sandwich style between small flanges (waver type)

K 667 / 687

pneumatisch betätigt / pneum. operated

Metrisch/Metric	ØD1	ØD2	ØD3	ØD5	A	H 1	H 2	E	F	Øk	kg
15	16	19	62.5	88	173	123	271	50	100	50	1.3 / 4.9
20	20	23	70.0	88	173	127	276	50	100	50	1.4 / 5.0
25	26	29	84.0	88	173	134	281	50	100	67	2.3 / 5.9
32	32	35	90.0	88	173	137	284	50	100	73	2.5 / 6.1
40	38	41	96.0	88	173	140	288	50	100	80	2.8 / 6.3
50	50	53	109.0	88	173	146	296	50	100	93	3.4 / 6.9
65	66	70	126.0	88	173	155	303	50	100	110	4.1 / 7.7
80	81	85	141.0	88	173	162	312	50	100	125	4.8 / 8.4
100	100	104	161.0	88	173	172	324	50	100	145	5.9 / 9.5
125*	125	129	200.0	127	220	195	390	60	120	180	
150*	150	154	230.0	127	220	210	405	60	120	210	
OD-Tube	ØD1	ØD2	ØD3	ØD5	A	H 1	H 2	E	F	Øk	kg
1"	22.1	25.4	84.0	88	173	134	281	50	100	67	2.4 / 6.0
1.5"	34.8	38.1	96.0	88	173	140	288	50	100	80	2.9 / 6.4
2"	47.5	50.8	109.0	88	173	146	296	50	100	93	3.5 / 7.0
2.5"	60.2	63.5	126.0	88	173	155	303	50	100	110	4.2 / 7.8
3"	72.9	76.2	141.0	88	173	162	312	50	100	125	4.9 / 8.5
4"	97.4	101.6	161.0	88	173	172	324	50	100	145	6.0 / 9.6
ISO	ØD1	ØD2	ØD3	ØD5	A	H 1	H 2	E	F	Øk	kg
25	29.7	33.7	84.0	88	173	134	281	50	100	67	
32	38.4	42.4	96.0	88	173	140	288	50	100	80	
40	44.3	48.3	96.0	88	173	140	288	50	100	80	
50	56.3	60.3	109.0	88	173	146	296	50	100	93	
65	72.1	76.1	141.0	88	173	155	303	50	100	125	
80	84.3	88.9	141.0	88	173	162	303	50	100	125	
100	109.1	114.3	161.0	88	173	172	314	50	100	145	

* Handbetätigte Klappenventile mit Nennweiten DN 125/150 werden mit Edelstahlgriff ausgeliefert.

* Manual Butterfly Valves with sizes DN 125/150 are delivered with stainless steel handle

KLAPPENVENTIL handbetätigt / **BUTTERFLY VALVE** manually operated

K 587 komplett mit Schalthebel (Kunststoff) / handle inclusive (plastic) **EPDM**

Metrisch/Metric	ID-Nr./ID-No.	Preis/Price
15	S0000835	143,00
20	S0000836	143,00
25	S0000837	141,00
32	S0000838	180,00
40	S0000839	154,00
50	S0000840	160,00
65	S0000841	189,00
80	S0000842	241,00
100	S0000790	314,00
125*	S0003404	1073,00
150*	S0003334	1363,00

OD-Tube	ID-Nr./ID-No.	Preis/Price
1"	S0000843	141,00
1.5"	S0000844	154,00
2"	S0000845	160,00
2.5"	S0000848	189,00
3"	S0000846	241,00
4"	S0000847	314,00

ISO	ID-Nr./ID-No.	Preis/Price
25	S0004592	179,00
32	S0004593	190,00
40	S0004594	195,00
50	S0004595	204,00
65	S0004596	241,00
80	S0004597	309,00
100	S0004598	404,00

* Handbetätigte Klappenventile mit Nennweiten DN 125/150 werden mit Edelstahlgriff ausgeliefert.

* Manual Butterfly Valves with sizes DN 125/150 are delivered with stainless steel handle

 ohne Antriebseinheit / without drive unit **EPDM**

Metrisch/Metric	ID-Nr./ID-No.	Preis/Price
15	S0000642	128,00
20	S0000711	128,00
25	S0000641	126,00
32	S0000712	165,00
40	S0000713	139,00
50	S0000563	145,00
65	S0000714	174,00
80	S0000564	226,00
100	S0000715	299,00
125	S0001769	1016,00
150	S0001770	1306,00

OD-Tube	ID-Nr./ID-No.	Preis/Price
1"	S0000813	126,00
1.5"	S0000814	139,00
2"	S0000815	145,00
2.5"	S0000816	174,00
3"	S0000817	226,00
4"	S0000818	299,00

ISO	ID-Nr./ID-No.	Preis/Price
25	S0004393	164,00
32	S0004599	175,00
40	S0004394	180,00
50	S0002410	189,00
65	S0004395	226,00
80	S0004396	294,00
100	S0004397	389,00

KLAPPENVENTIL pneumatisch betätigt / **BUTTERFLY VALVE** pneum. operated

K 667 Luftöffnend - Federschließend / air to open - spring to close **EPDM**

Metrisch/Metric	ID-Nr./ID-No.	Preis/Price
15	S0000899	337,00
20	S0000898	337,00
25	S0000897	335,00
32	S0000896	374,00
40	S0000895	348,00
50	S0000894	354,00
65	S0000893	383,00
80	S0000892	435,00
100	S0000891	508,00
125	S0003270	1705,00
150	S0003341	1995,00

OD-Tube	ID-Nr./ID-No.	Preis/Price
1"	S0000900	335,00
1.5"	S0000901	348,00
2"	S0000902	354,00
2.5"	S0000903	383,00
3"	S0000904	435,00
4"	S0000905	508,00

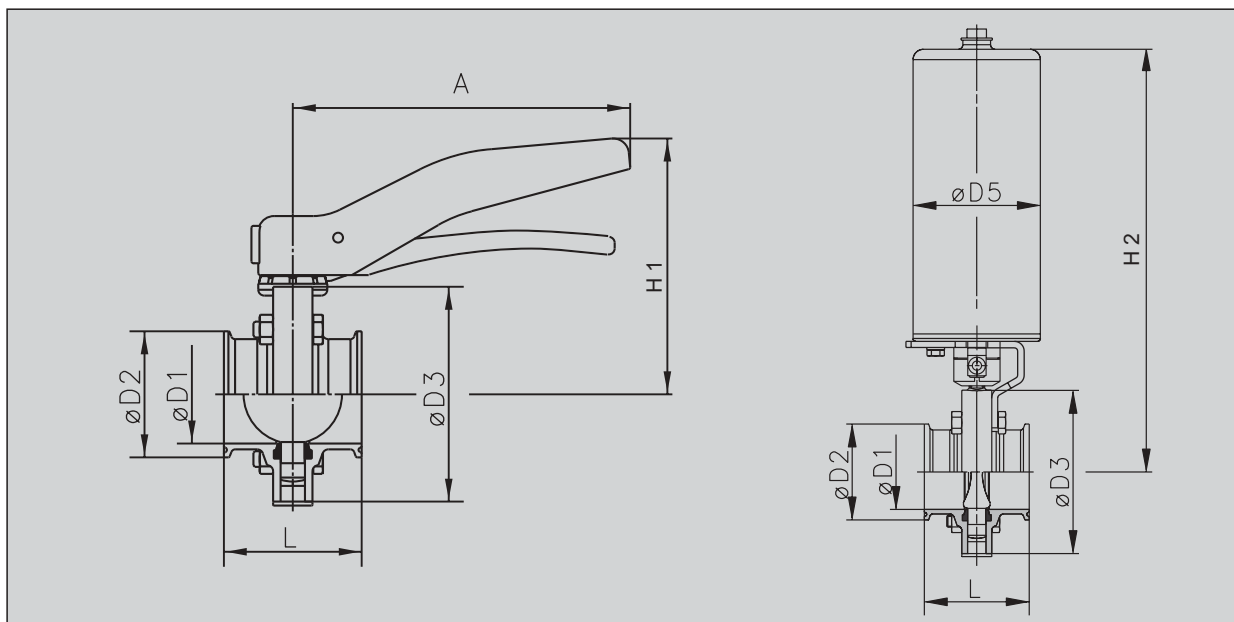
ISO	ID-Nr./ID-No.	Preis/Price
25	S0004600	373,00
32	S0004601	384,00
40	S0004602	389,00
50	S0004603	398,00
65	S0004604	435,00
80	S0004605	503,00
100	S0004606	598,00

K 687 Luftöffnend - Luftschießend / air to open - air to close **EPDM/FDA**

Metrisch/Metric	ID-Nr./ID-No.	Preis/Price
15	S0000911	337,00
20	S0000912	337,00
25	S0000913	335,00
32	S0000914	374,00
40	S0000915	348,00
50	S0000916	354,00
65	S0000917	383,00
80	S0000918	435,00
100	S0000919	508,00
125	S0004087	1705,00
150	S0004078	1995,00

OD-Tube	ID-Nr./ID-No.	Preis/Price
1"	S0000920	335,00
1.5"	S0000921	348,00
2"	S0000922	354,00
2.5"	S0000923	383,00
3"	S0000924	435,00
4"	S0000925	508,00

ISO	ID-Nr./ID-No.	Preis/Price
25	S0004607	373,00
32	S0004608	384,00
40	S0004609	389,00
50	S0004610	398,00
65	S0004611	435,00
80	S0004612	503,00
100	S0004613	598,00

Technische Daten Technical Specification

K 588

 handbetätigt / manually operated
Tri-Clamp

K 668 / 688

 pneumatisch betätigt / pneum. operated
Tri-Clamp

Metrisch/Metric	ØD1	ØD2	ØD3	ØD5	A	H 1	H 2	L	kg
25	26	50.5	84	88	173	134	281	70	1.4 / 5.0
40	38	50.5	96	88	173	140	288	70	1.6 / 5.1
50	50	64.0	109	88	173	146	296	70	1.9 / 5.4
65	66	91.0	126	88	173	155	303	74	2.5 / 6.1
80	81	106.0	141	88	173	162	312	85	3.0 / 6.5
100	100	119.0	161	88	173	172	324	85	3.6 / 7.2

OD-Tube	ØD1	ØD2	ØD3	ØD5	A	H 1	H 2	L	kg
1"	22.1	50.5	84	88	173	134	281	70	1.5 / 5.1
1.5"	34.8	50.5	96	88	173	140	288	70	1.7 / 5.2
2"	47.5	64.0	109	88	173	146	296	70	2.0 / 5.5
2.5"	60.2	77.5	126	88	173	155	303	74	2.6 / 6.2
3"	72.9	91.0	141	88	173	162	312	85	3.1 / 6.6
4"	97.4	119.0	161	88	173	172	324	85	3.7 / 7.3

KLAPPENVENTIL handbetätigt / **BUTTERFLY VALVE** manually operated

K 588

 komplett mit Schalthebel (Kunststoff)
 handle inclusive (plastic)

EPDM/FDA

Metrisch/Metric	ID-Nr./ID-No.	Preis/Price
25	S0001063	112,00
40	S0001065	129,00
50	S0001066	134,00
65	S0001067	159,00
80	S0001068	189,00
100	S0001069	229,00

OD-Tube	ID-Nr./ID-No.	Preis/Price
1"	S0001142	112,00
1.5"	S0001143	129,00
2"	S0001144	134,00
2.5"	S0001145	159,00
3"	S0001146	189,00
4"	S0001147	229,00

 ohne Antriebseinheit
 without drive unit

EPDM/FDA

Metrisch/Metric	ID-Nr./ID-No.	Preis/Price
25	S0001510	97,00
40	S0001512	114,00
50	S0001495	119,00
65	S0001513	144,00
80	S0001514	174,00
100	S0001515	214,00

OD-Tube	ID-Nr./ID-No.	Preis/Price
1"	S0001516	97,00
1.5"	S0001517	114,00
2"	S0001518	119,00
2.5"	S0001519	144,00
3"	S0001520	174,00
4"	S0001521	214,00

KLAPPENVENTIL pneumatisch betätigt / **BUTTERFLY VALVE** pneum. operated

K 668

 Luftöffnend / Federschließend
 air to open / spring to close

EPDM/FDA

Metrisch/Metric	ID-Nr./ID-No.	Preis/Price
25	S0001072	306,00
40	S0001074	323,00
50	S0001075	328,00
65	S0001076	353,00
80	S0001077	383,00
100	S0001078	423,00

OD-Tube	ID-Nr./ID-No.	Preis/Price
1"	S0001148	306,00
1.5"	S0001149	323,00
2"	S0001150	328,00
2.5"	S0001151	353,00
3"	S0001152	383,00
4"	S0001153	423,00

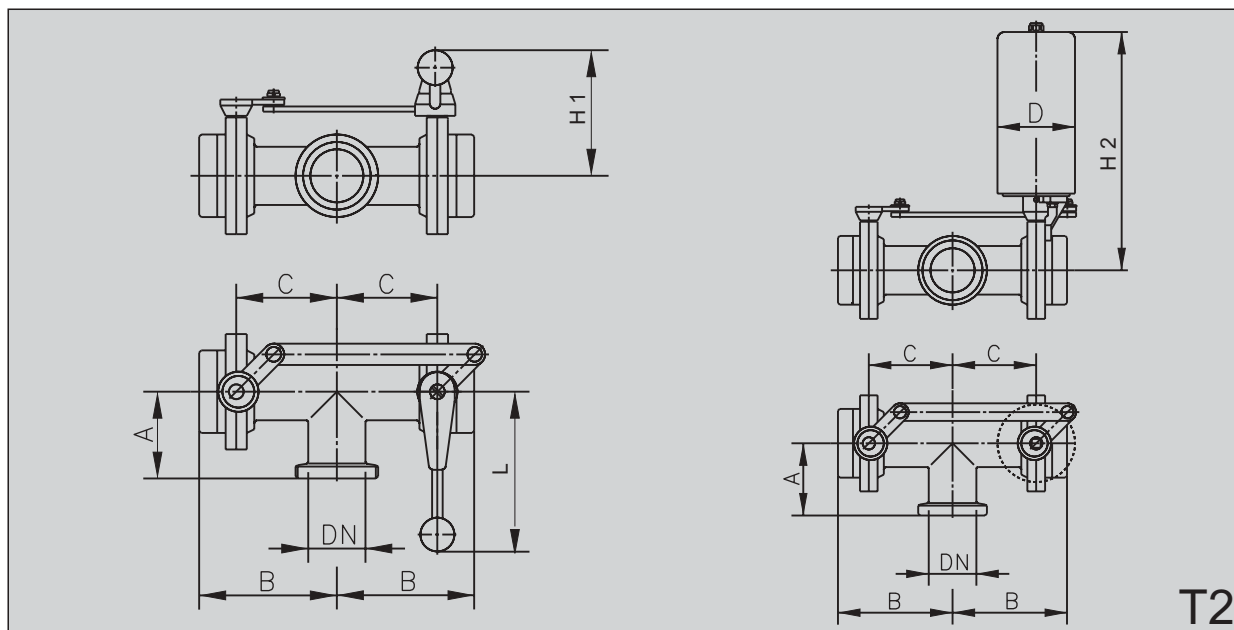
K 688

 Luftöffnend / Luftschießend
 air to open / air to close

EPDM/FDA

Metrisch/Metric	ID-Nr./ID-No.	Preis/Price
25	S0004564	306,00
40	S0004565	323,00
50	S0004566	328,00
65	S0004567	353,00
80	S0004568	383,00
100	S0004569	423,00

OD-Tube	ID-Nr./ID-No.	Preis/Price
1"	S0004562	306,00
1.5"	S0004563	323,00
2"	S0001156	328,00
2.5"	S0001157	353,00
3"	S0001158	383,00
4"	S0001159	423,00

Technische Daten Technical Specification

K 590

 handbetätigt / manually operated
 3 x Gewinde / 3 x male

K 670 / 690

 pneumatisch betätigt / pneum. operated
 3 x Gewinde / 3 x male

Metrisch/Metric	A	B	C	D	H 1	H 2	L	kg
25	72	110	75	88	102	273	150	
32	77	115	80	88	106	276	150	
40	82	120	85	88	108	279	150	
50	93	130	95	88	126	285	170	
65	105	142	105	88	134	294	170	
80	115	174	132	88	142	302	170	
100	130	184	142	127	152	357	170	

MEHRWEGE KLAPPENVENTIL handbetätigt / **MULTI-WAY BUTTERFLY VALVE** manually operated

K 590 EPDM

Metrisch/Metric	ID-Nr./ID-No.	Preis/Price
25	S0001162	503,00
32	S0001163	645,00
40	S0001164	585,00
50	S0001165	651,00
65	S0001166	717,00
80	S0001167	875,00
100	S0001168	1018,00
125	Auf Anfrage /	
150	On request	

MEHRWEGE KLAPPENVENTIL pneumatisch betätigt / **MULTI-WAY BUTTERFLY VALVE** pneumatically operated

K 670 Luftöffnend-Federschließend / air to open-spring to close EPDM

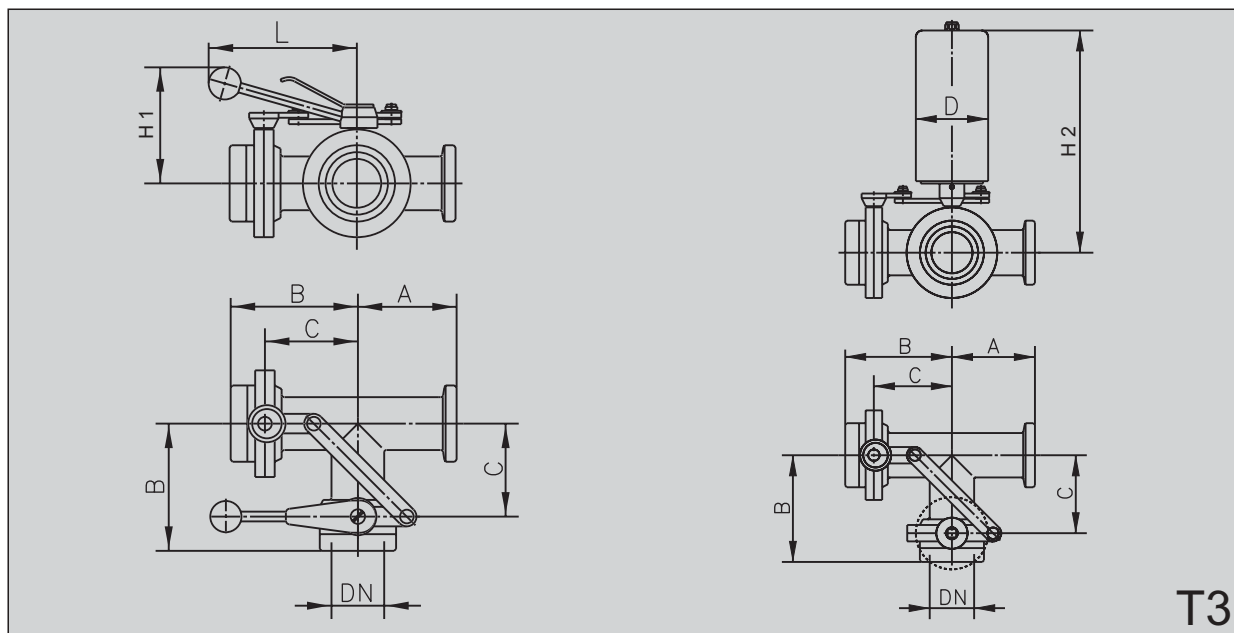
Metrisch/Metric	ID-Nr./ID-No.	Preis/Price
25	S0001171	697,00
32	S0001172	839,00
40	S0001173	779,00
50	S0001174	845,00
65	S0001175	911,00
80	S0001176	1069,00
100	S0001177	1792,00
125	Auf Anfrage /	
150	On request	

MEHRWEGE KLAPPENVENTIL pneumatisch betätigt / **MULTI-WAY BUTTERFLY VALVE** pneumatically operated

K 690 Luftöffnend-Luftschließend / air to open-air to close EPDM

Metrisch/Metric	ID-Nr./ID-No.	Preis/Price
25	S0001180	697,00
32	S0001181	839,00
40	S0001182	779,00
50	S0001183	845,00
65	S0001184	911,00
80	S0001185	1069,00
100	S0001186	1792,00
125	Auf Anfrage /	
150	On request	

Technische Daten Technical Specification



K 591 handbetätigt / manually operated 3 x Gewinde / 3 x male	K 671 / 691 pneumatisch betätigt / pneum. operated 3 x Gewinde / 3 x male
----------------------------------------------------------------------------	----------------------------------------------------------------------------------------

Metrisch/Metric	A	B	C	D	H 1	H 2	L	kg
25	72	110	75	88	102	273	150	
32	77	115	80	88	106	276	150	
40	82	120	85	88	108	279	150	
50	93	130	95	88	126	285	170	
65	105	142	105	88	134	294	170	
80	115	174	132	88	142	302	170	
100	130	184	142	88	152	313	170	

MEHRWEGE KLAPPENVENTIL handbetätigt / **MULTI-WAY BUTTERFLY VALVE** manually operated

K 591 EPDM

Metrisch/Metric	ID-Nr./ID-No.	Preis/Price
25	S0001189	503,00
32	S0001190	645,00
40	S0001191	585,00
50	S0001192	651,00
65	S0001193	717,00
80	S0001194	875,00
100	S0001195	1018,00
125	Auf Anfrage /	
150	On request	

MEHRWEGE KLAPPENVENTIL pneumatisch betätigt / **MULTI-WAY BUTTERFLY VALVE** pneumatically operated

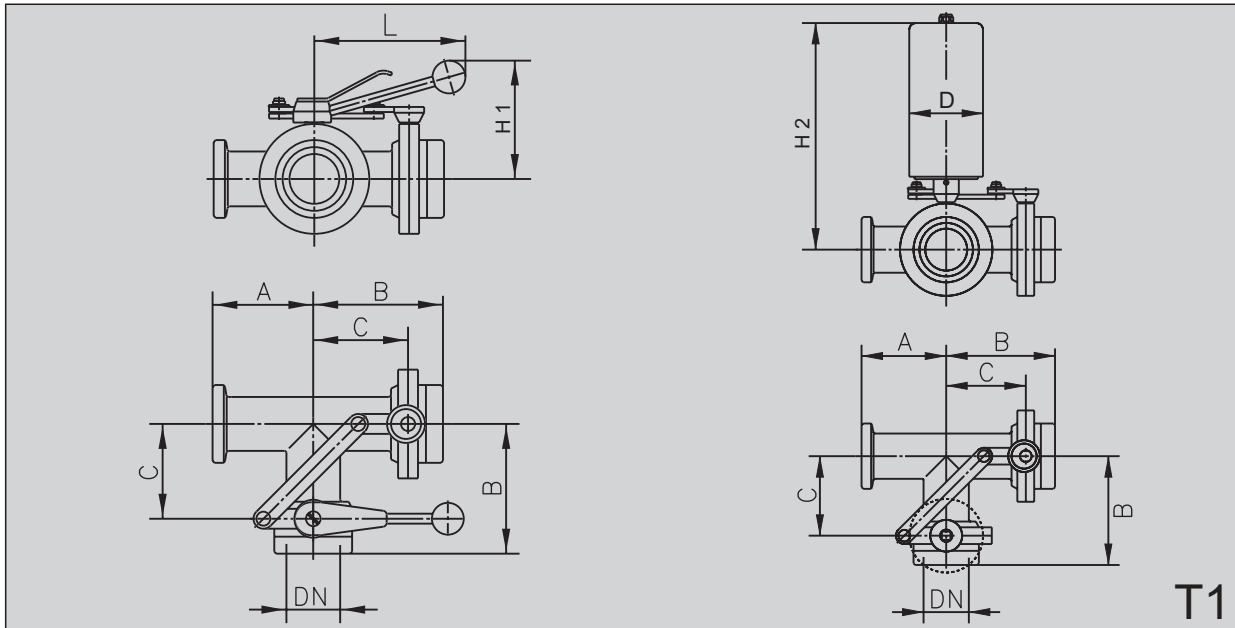
K 671 Luftöffnend-Federschließend / air to open-spring to close EPDM

Metrisch/Metric	ID-Nr./ID-No.	Preis/Price
25	S0001198	697,00
32	S0001199	839,00
40	S0001200	779,00
50	S0001201	845,00
65	S0001202	911,00
80	S0001203	1069,00
100	S0001204	1212,00
125	Auf Anfrage /	
150	On request	

MEHRWEGE KLAPPENVENTIL pneumatisch betätigt / **MULTI-WAY BUTTERFLY VALVE** pneumatically operated

K 691 Luftöffnend-Luftschließend / air to open-air to close EPDM

Metrisch/Metric	ID-Nr./ID-No.	Preis/Price
25	S0001207	697,00
32	S0001208	839,00
40	S0001209	779,00
50	S0001210	845,00
65	S0001211	911,00
80	S0001212	1069,00
100	S0001213	1212,00
125	Auf Anfrage /	
150	On request	

Technische Daten Technical Specification

K 592

 handbetätigt / manually operated
 3 x Gewinde / 3 x male

K 672 / 692

 pneumatisch betätigt / pneum. operated
 3 x Gewinde / 3 x male

Metrisch/Metric	A	B	C	D	H 1	H 2	L	kg
25	72	110	75	88	102	273	150	
32	77	115	80	88	106	276	150	
40	82	120	85	88	108	279	150	
50	93	130	95	88	126	285	170	
65	105	142	105	88	134	294	170	
80	115	174	132	88	142	302	170	
100	130	184	142	88	152	313	170	

MEHRWEGE KLAPPENVENTIL handbetätigt / **MULTI-WAY BUTTERFLY VALVE** manually operated

K 592 EPDM

Metrisch/Metric	ID-Nr./ID-No.	Preis/Price
25	S0001216	503,00
32	S0001217	645,00
40	S0001218	585,00
50	S0001219	651,00
65	S0001220	717,00
80	S0001221	875,00
100	S0001222	1018,00
125	Auf Anfrage /	
150	On request	

MEHRWEGE KLAPPENVENTIL pneumatisch betätigt / **MULTI-WAY BUTTERFLY VALVE** pneumatically operated

K 672 Luftöffnend-Federschließend / air to open-spring to close EPDM

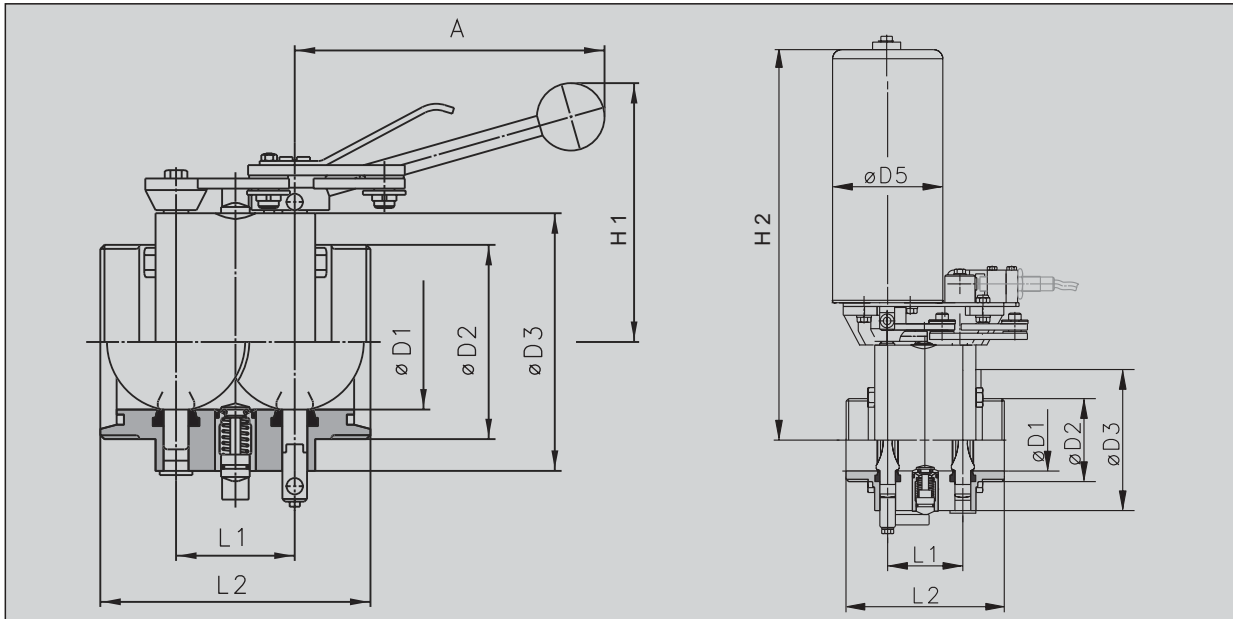
Metrisch/Metric	ID-Nr./ID-No.	Preis/Price
25	S0001225	697,00
32	S0001226	839,00
40	S0001227	779,00
50	S0001228	845,00
65	S0001229	911,00
80	S0001230	1069,00
100	S0001231	1212,00
125	Auf Anfrage /	
150	On request	

MEHRWEGE KLAPPENVENTIL pneumatisch betätigt / **MULTI-WAY BUTTERFLY VALVE** pneumatically operated

K 692 Luftöffnend-Luftschließend / air to open-air to close EPDM

Metrisch/Metric	ID-Nr./ID-No.	Preis/Price
25	S0001234	697,00
32	S0001235	839,00
40	S0001236	779,00
50	S0001237	845,00
65	S0001238	911,00
80	S0001239	1069,00
100	S0001240	1212,00
125	Auf Anfrage /	
150	On request	

Technische Daten Technical Specification



L 580

handbetätigt / manually operated
2 x Gewinde / 2 x male

L 660 / 680

pneumatisch betätigt / pneum. operated
2 x Gewinde / 2 x male

Metrisch/Metric	ØD1	ØD2	ØD3	ØD5	A	H 1	H 2	L1	L2	kg
25	26	Rd 52 x 1/6"	84	88	150	90	276	58	128	4.2 / 7.4
32	32	Rd 58 x 1/6"	90	88	150	96	279	58	128	4.6 / 7.8
40	38	Rd 65 x 1/6"	96	88	150	101	282	58	128	5.0 / 8.2
50	50	Rd 78 x 1/6"	109	88	170	116	288	58	128	6.0 / 9.2
65	66	Rd 95 x 1/6"	126	88	170	124	296	58	132	7.4 / 10.6
80	81	Rd 110 x 1/4"	141	88	170	132	304	58	143	8.8 / 17.9
100	100	Rd 130 x 1/4"	161	127*	170	148	357*	58	143	10.8 / 20.0
125	125	Rd 160 x 1/4"	200	127	270	200	372	80	194	
150	150	Rd 190 x 1/4"	230	127	270	220	387	80	204	

OD-Tube	ØD1	ØD2	ØD3	ØD5	A	H 1	H 2	L1	L2	kg
1"	22.1	IDF 37.05 x 1/8"	84	88	150	90	276	58	128	4.2 / 7.4
1.5"	34.8	IDF 50.57 x 1/8"	96	88	150	101	282	58	128	5.0 / 8.2
2"	47.5	IDF 64.08 x 1/8"	109	88	170	116	288	58	128	6.0 / 9.2
2.5"	60.2	IDF 77.59 x 1/8"	126	88	170	124	296	58	133	7.4 / 10.6
3"	72.9	IDF 91.11 x 1/8"	141	88	170	132	304	58	143	8.8 / 17.9
4"	97.4	IDF 118.14 x 1/8"	161	127*	170	148	357*	58	143	10.8 / 20.0

* Bei pneumatischem Antrieb luftöffnend - luftschließend: Ø D5 = 88mm und H2 = 315

* With pneumatic actuator air to open - air to close: Ø D5 = 88mm and H2 = 315

LECKAGE-KLAPPENVENTIL handbetätigt / **LEAKAGE BUTTERFLY VALVE** manually operated

L 580 EPDM

Metrisch/Metric	ID-Nr./ID-No.	Preis/Price	OD-Tube	ID-Nr./ID-No.	Preis/Price
25	S0001242	524,00	1"	S0001608	524,00
32	S0001243	568,00	1.5"	S0001609	558,00
40	S0001244	558,00	2"	S0001610	579,00
50	S0001245	579,00	2.5"	S0001611	628,00
65	S0001246	628,00	3"	S0001612	777,00
80	S0001247	777,00	4"	S0001613	974,00
100	S0001248	974,00			
125	2901978	1914,00			
150	2901979	2790,00			

LECKAGE-KLAPPENVENTIL pneumatisch betätigt / **LEAKAGE BUTTERFLY VALVE** pneumatically operated

L 660 Luftöffnend-Federschließend / air to open-spring to close EPDM

Ohne Näherungs-Initiatoren / Without proximity switches

Metrisch/Metric	ID-Nr./ID-No.	Preis/Price	OD-Tube	ID-Nr./ID-No.	Preis/Price
25	S0001249	824,00	1"	S0001614	824,00
32	S0001250	868,00	1.5"	S0001615	858,00
40	S0001251	858,00	2"	S0001616	879,00
50	S0001252	879,00	2.5"	S0001617	928,00
65	S0001253	928,00	3"	S0001618	1077,00
80	S0001254	1077,00	4"	S0001619	1774,00
100	S0001255	1774,00			
125	2901980	2714,00			
150	2901981	3590,00			

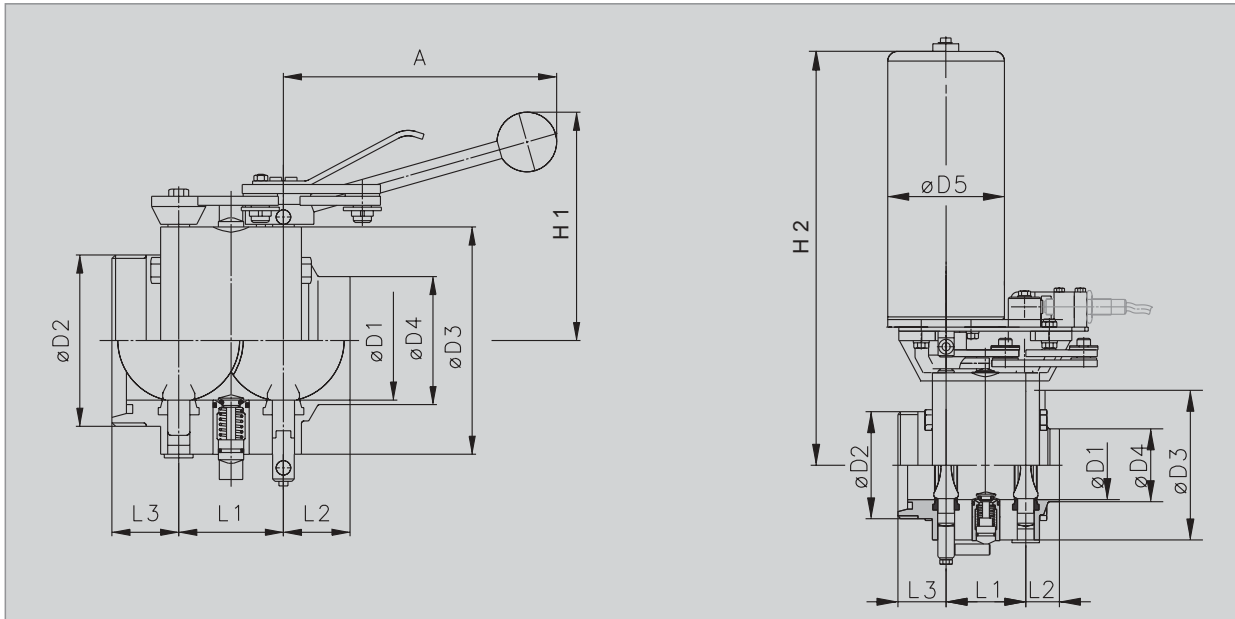
LECKAGE-KLAPPENVENTIL pneumatisch betätigt / **LEAKAGE BUTTERFLY VALVE** pneumatically operated

L 680 Luftöffnend-Luftschließend / air to open-air to close EPDM

Ohne Näherungs-Initiatoren / Without proximity switches

Metrisch/Metric	ID-Nr./ID-No.	Preis/Price	OD-Tube	ID-Nr./ID-No.	Preis/Price
25		824,00	1"		824,00
32		868,00	1.5"		858,00
40		858,00	2"		879,00
50	Auf Anfrage /	879,00	2.5"	Auf Anfrage /	928,00
65	On request	928,00	3"	On request	1077,00
80		1077,00	4"		1274,00
100		1274,00			
125		2714,00			
150		3590,00			

Technische Daten Technical Specification



L 585

handbetätigt / manually operated
Gewinde-Schweißende / male-welding end

L 665 / 685

pneumatisch betätigt / pneum. operated
Gewinde-Schweißende / male-welding end

Metrisch/Metric	ØD1	ØD2	ØD3	ØD4	ØD5	A	H 1	H 2	L1	L2	L3	kg
25	26	Rd 52 x 1/6"	84	29	88	150	90	276	58	25.0	35.0	3.9 / 7.1
32	32	Rd 58 x 1/6"	90	35	88	150	96	279	58	25.0	35.0	4.3 / 7.5
40	38	Rd 65 x 1/6"	96	41	88	150	101	282	58	25.0	35.0	4.7 / 7.9
50	50	Rd 78 x 1/6"	109	53	88	170	116	288	58	25.0	35.0	5.6 / 8.8
65	66	Rd 95 x 1/6"	126	70	88	170	124	296	58	25.0	37.0	6.9 / 10.1
80	81	Rd 110 x 1/4"	141	85	88	170	132	304	58	42.5	42.5	8.1 / 17.3
100	100	Rd 130 x 1/4"	161	104	127*	170	148	357*	58	42.5	42.5	10.0 / 19.2
125	125	Rd 160 x 1/4"	200	129	127	270	200	372	80	57.0	57.0	
150	150	Rd 190 x 1/4"	230	154	127	270	220	387	80	62.0	62.0	

OD-Tube	ØD1	ØD2	ØD3	ØD4	ØD5	A	H 1	H 2	L1	L2	L3	kg
1"	22.1	IDF 37.05 x 1/8"	84	29	88	150	90	276	58	25.0	35.0	4.0 / 7.2
1.5"	34.8	IDF 50.57 x 1/8"	96	35	88	150	101	282	58	25.0	35.0	4.8 / 8.0
2"	47.5	IDF 64.08 x 1/8"	109	53	88	170	116	288	58	25.0	35.0	5.7 / 8.9
2.5"	60.2	IDF 77.59 x 1/8"	126	70	88	170	124	296	58	25.0	37.0	7.0 / 10.2
3"	72.9	IDF 91.11 x 1/8"	141	85	88	170	132	304	58	42.5	42.5	8.2 / 17.4
4"	97.4	IDF 118.14 x 1/8"	161	104	127*	170	148	357*	58	42.5	42.5	10.1 / 19.3

* Bei pneumatischem Antrieb luftöffnend - luftschließend: Ø D5 = 88mm und H2 = 315

* With pneumatic actuator air to open - air to close: Ø D5 = 88mm and H2 = 315

LECKAGE-KLAPPENVENTIL handbetätigt / **LEAKAGE BUTTERFLY VALVE** manually operated

L 585 EPDM

Metrisch/Metric	ID-Nr./ID-No.	Preis/Price	OD-Tube	ID-Nr./ID-No.	Preis/Price
25	S0001256	508,00	1"	S0004614	508,00
32	S0001257	558,00	1.5"	S0004615	547,00
40	S0001258	547,00	2"	S0004616	568,00
50	S0001259	568,00	2.5"	S0004617	591,00
65	S0001260	591,00	3"	S0004618	736,00
80	S0001261	736,00	4"	S0004619	930,00
100	S0001262	930,00			
125	2901982	1886,00			
150	2901983	2746,00			

LECKAGE-KLAPPENVENTIL pneumatisch betätigt / **LEAKAGE BUTTERFLY VALVE** pneumatically operated

L 665 Luftöffnend-Federschließend / air to open-spring to close EPDM

Ohne Näherungs-Initiatoren / Without proximity switches

Metrisch/Metric	ID-Nr./ID-No.	Preis/Price	OD-Tube	ID-Nr./ID-No.	Preis/Price
25	S0001263	808,00	1"	S0004620	808,00
32	S0001264	858,00	1.5"	S0004621	847,00
40	S0001265	847,00	2"	S0004622	868,00
50	S0001266	868,00	2.5"	S0004623	891,00
65	S0001267	891,00	3"	S0004624	1036,00
80	S0001268	1036,00	4"	S0004625	1730,00
100	S0001269	1730,00			
125	2901984	2686,00			
150	2901985	3546,00			

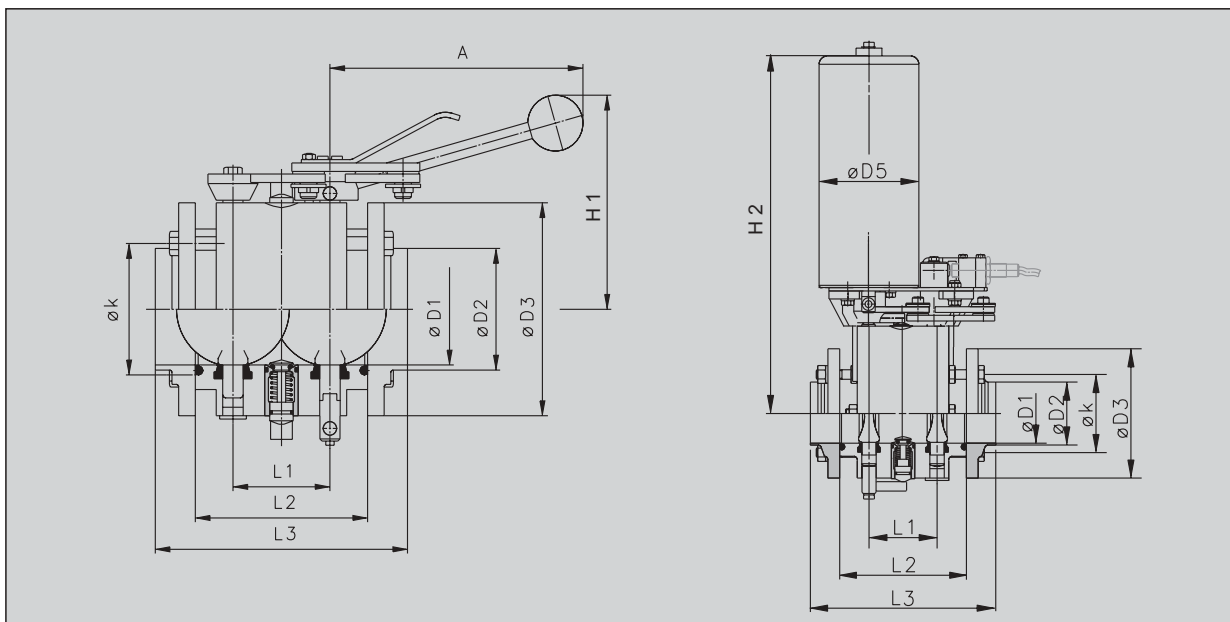
LECKAGE-KLAPPENVENTIL pneumatisch betätigt / **LEAKAGE BUTTERFLY VALVE** pneumatically operated

L 685 Luftöffnend-Luftschließend / air to open-air to close EPDM

Ohne Näherungs-Initiatoren / Without proximity switches

Metrisch/Metric	ID-Nr./ID-No.	Preis/Price	OD-Tube	ID-Nr./ID-No.	Preis/Price
25		808,00	1"		808,00
32		858,00	1.5"		847,00
40		847,00	2"		868,00
50	Auf Anfrage /	868,00	2.5"	Auf Anfrage /	891,00
65	On request	891,00	3"	On request	1036,00
80		1036,00	4"		1230,00
100		1230,00			
125		2686,00			
150		3546,00			

Technische Daten Technical Specification



L 587

handbetätigt / manually operated

Zwischenspann-Kleinflanschausführung / sandwich style between small flanges (waver type)

L 667 / 687

pneumatisch betätigt / pneum. operated

Metrisch/Metric	ØD1	ØD2	ØD3	ØD5	A	øk	H 1	H 2	L1	L2	L3	kg
25	26	29	84	88	150	67	90	276	58	108	158	4.9 / 9.1
32	32	35	90	88	150	73	96	279	58	108	158	5.4 / 9.6
40	38	41	96	88	150	80	101	282	58	108	158	5.9 / 10.0
50	50	53	109	88	170	93	116	288	58	108	158	7.0 / 11.2
65	66	70	126	88	170	110	124	296	58	108	158	8.5 / 12.7
80	81	85	141	88	170	125	132	304	58	108	158	9.8 / 20.0
100	100	104	161	127*	170	145	148	357*	58	108	158	12.0 / 22.1
125	125	129	200	127	270	180	200	372	80	140	200	
150	150	154	230	127	270	210	220	387	80	140	200	
OD-Tube	ØD1	ØD2	ØD3	ØD5	A	øk	H 1	H 2	L1	L2	L3	kg
1"	22.1	25.4	84	88	150	67	90	276	58	108	158	4.9 / 9.1
1.5"	34.8	38.1	96	88	150	80	101	282	58	108	158	5.9 / 10.0
2"	47.5	50.8	109	88	170	93	116	288	58	108	158	7.0 / 11.2
2.5"	60.2	63.5	126	88	170	110	124	296	58	108	158	8.5 / 12.7
3"	72.9	76.2	141	88	170	125	132	304	58	108	158	9.8 / 20.0
4"	97.4	101.6	161	127*	170	145	148	357*	58	108	158	12.0 / 22.1
5"	123.0	127.0	200	127	270	180	200	372	80	140	200	
6"	148.4	152.4	230	127	270	210	220	387	80	140	200	
ISO	ØD1	ØD2	ØD3	ØD5	A	øk	H 1	H 2	L1	L2	L3	kg
25	29.7	33.7	84	88	150	67	104	276	58	108	158	4.9 / 9.1
32	38.4	42.4	96	88	150	80	110	282	58	108	158	5.4 / 9.6
40	44.3	48.3	96	88	150	80	110	282	58	108	158	5.9 / 10.0
50	56.3	60.3	109	88	170	93	117	288	58	108	158	7.0 / 11.2
65	71.5	76.1	141	88	170	125	133	304	58	108	158	8.5 / 12.7
80	84.3	88.9	141	88	170	125	133	304	58	108	158	9.8 / 20.0
100	109.1	114.3	161	127*	170	145	143	357*	58	108	158	12.0 / 22.1

* Bei pneumatischem Antrieb luftöffnend - luftschließend: Ø D5 = 88mm und H2 = 315

* With pneumatic actuator air to open - air to close: Ø D5 = 88mm and H2 = 315

LECKAGE-KLAPPENVENTIL handbetätigt / **LEAKAGE BUTTERFLY VALVE** manually operated

L 587 EPDM

Metrisch/Metric	ID-Nr./ID-No.	Preis/Price	OD-Tube	ID-Nr./ID-No.	Preis/Price	ISO	ID-Nr./ID-No.	Preis/Price
25	S0001270	601,00	1"	S0001284	601,00	25	S0004626	673,00
32	S0001271	635,00	1.5"	S0001285	635,00	32	S0004627	711,00
40	S0001272	624,00	2"	S0001286	624,00	40	S0004628	698,00
50	S0001273	667,00	2.5"	S0001287	711,00	50	S0004629	747,00
65	S0001274	711,00	3"	S0001288	875,00	65	S0004630	796,00
80	S0001275	875,00	4"	S0001289	1154,00	80	S0004631	980,00
100	S0001276	1154,00	5"	S0003875	2243,00	100	S0004632	1292,00
125	S0003300	2243,00	6"	S0004150	3206,00			
150	S0003301	3206,00						

LECKAGE-KLAPPENVENTIL pneumatisch betätigt / **LEAKAGE BUTTERFLY VALVE** pneumatically operated

L 667 Luftöffnend-Federschließend / air to open-spring to close EPDM

Ohne Näherungs-Initiatoren / Without proximity switches

Metrisch/Metric	ID-Nr./ID-No.	Preis/Price	OD-Tube	ID-Nr./ID-No.	Preis/Price	ISO	ID-Nr./ID-No.	Preis/Price
25	S0001277	901,00	1"	S0001290	901,00	25	S0004633	1009,00
32	S0001278	935,00	1.5"	S0001291	924,00	32	S0004634	1047,00
40	S0001279	924,00	2"	S0001292	967,00	40	S0004635	1034,00
50	S0001280	967,00	2.5"	S0001293	1011,00	50	S0004636	1083,00
65	S0001281	1011,00	3"	S0001294	1175,00	65	S0004637	1132,00
80	S0001282	1175,00	4"	S0001295	1454,00	80	S0004638	1316,00
100	S0001283	1454,00	5"	S0003876	3043,00	100	S0004639	2092,00
125	S0003298	3043,00	6"	S0004341	4006,00			
150	S0003299	4006,00						

LECKAGE-KLAPPENVENTIL pneumatisch betätigt / **LEAKAGE BUTTERFLY VALVE** pneumatically operated

L 687 Luftöffnend-Luftschließend / air to open-air to close EPDM

Ohne Näherungs-Initiatoren / Without proximity switches

Metrisch/Metric	ID-Nr./ID-No.	Preis/Price	OD-Tube	ID-Nr./ID-No.	Preis/Price	ISO	ID-Nr./ID-No.	Preis/Price
25		901,00	1"		901,00	25		1009,00
32		935,00	1.5"		924,00	32		1047,00
40		924,00	2"		967,00	40		1034,00
50	Auf Anfrage /	967,00	2.5"	Auf Anfrage /	1011,00	50	Auf Anfrage /	1083,00
65	On request	1011,00	3"	On request	1175,00	65	On request	1132,00
80		1175,00	4"		1454,00	80		1316,00
100		1454,00	5"		3043,00	100		2092,00
125		3043,00	6"		4006,00			
150		4006,00						

OPTIONEN / OPTIONS

**Mehrpreis für E-Polieren,
Klappenventile mit 2 Gehäuseflanschen**
**Additional charge for e-polishing,
Butterfly Valves with 2 housing flanges**

Nennweiten/Sizes	Preis/Price
Generell / General	47,50

Mehrpreis für E-Polieren, Leckage-Klappenventile
Add. charge for e-polishing, Leakage Butterfly Valves

Nennweiten/Sizes	Preis/Price
Generell / General	95,00

**Mehrpreis für E-Polieren,
Klappenventile in Zwischenspannausführung**
**Additional charge for e-polishing,
Butterfly Valves with sandwich style between small flanges**

Nennweiten/Sizes	Preis/Price
Generell / General	95,00

Ausstellung eines Zeugnis nach 2.1 n. DIN EN 10204
Certificate acc. to 2.1 acc. to DIN EN 10204

Nennweiten/Sizes	Preis/Price
Generell / General	5,00

Ausstellung eines Zeugnis nach 2.2 n. DIN EN 10204
Certificate acc. to 2.2 acc. to DIN EN 10204

Nennweiten/Sizes	Preis/Price
Generell / General	5,00

Ausstellung eines Zeugnis nach 3.1B n. DIN EN 10204
Certificate acc. to 3.1B acc. to DIN EN 10204

Nennweiten/Sizes	Preis/Price
Generell / General	25,00

Ausstellung eines Zeugnis nach 3.1B AD-W2
Certificate acc. to 3.1B AD-W2

Nennweiten/Sizes	Preis/Price
Generell / General	25,00

**Mehrpreis für Klappenventile mit Stempelung aller produktberührten Teile,
ausgenommen Klappenteller, nach Abnahmeprüfzeugnis 3.1B n. DIN EN 10204**
**Additional charge for Butterfly Valves with all product wetted parts, not including
valve disc, stamped with acceptance test certificate 3.1B acc. to DIN EN 10204**

Nennweiten/Sizes	Preis/Price
Generell / General	Auf Anfrage / On request

KLAPPENDICHTUNG K 018 Werkstoff: EPDM / **BUTTERFLY VALVE SEAL K 018** Material: EPDM

Metrisch/Metric	ID-Nr./ID-No.	Preis/Price	OD-Tube	ID-Nr./ID-No.	Preis/Price	ISO	ID-Nr./ID-No.	Preis/Price
15	S0000093	15,00	1"	S0000093	15,00	25	S0005026	15,00
20	S0000093	15,00	1.5"	S0000094	15,00	32	S0005023	16,00
25	S0005031	12,00	2"	S0000095	17,00	40	S0005027	17,00
32	S0005032	14,00	2.5"	S0005042	19,00	50	S0005028	19,00
40	S0005033	15,00	3"	S0005043	25,00	65	S0005024	25,00
50	S0005034	17,00	4"	S0005044	28,00	80	S0005029	28,00
65	S0005035	19,00	5"	S0005037	44,00	100	S0005030	31,00
80	S0005022	25,00	6"	S0005038	52,00			
100	S0005036	28,00						
125	S0005037	44,00						
150	S0005038	52,00						

KLAPPENDICHTUNG K 018 Werkstoff: HNBR / **BUTTERFLY VALVE SEAL K 018** Material: HNBR

Metrisch/Metric	ID-Nr./ID-No.	Preis/Price	OD-Tube	ID-Nr./ID-No.	Preis/Price	ISO	ID-Nr./ID-No.	Preis/Price
15	Auf Anfrage /	30,00	1"	S0001959	30,00	25		
20	On request	30,00	1.5"	S0001960	30,00	32		
25	S0001950	24,00	2"	S0001961	34,00	40	Auf Anfrage /	
32	S0001951	28,00	2.5"	S0001962	38,00	50	On request	
40	S0001952	30,00	3"	S0001963	50,00	65		
50	S0001953	34,00	4"	S0001964	56,00	80		
65	S0001954	38,00	5"	S0005308	88,00	100		
80	S0001955	50,00	6"	S0005309	104,00			
100	S0005307	56,00						
125	S0005308	88,00						
150	S0005309	104,00						

KLAPPENDICHTUNG K 018 Werkstoff: VMQ / **BUTTERFLY VALVE SEAL K 018** Material: VMQ

Metrisch/Metric	ID-Nr./ID-No.	Preis/Price	OD-Tube	ID-Nr./ID-No.	Preis/Price
15	S0000080	15,00	1"	S0000080	15,00
20	S0000080	15,00	1.5"	S0000081	15,00
25	S0000073	12,00	2"	S0000082	17,00
32	S0000074	14,00	2.5"	S0000083	19,00
40	S0000075	15,00	3"	S0000084	25,00
50	S0000076	17,00	4"	S0000085	28,00
65	S0000077	19,00	5"	S0005325	52,00
80	S0000078	25,00	6"	S0005326	60,00
100	S0005324	28,00			
125	S0005325	52,00			
150	S0005326	60,00			

KLAPPENDICHTUNG K 018 Werkstoff: FPM / **BUTTERFLY VALVE SEAL K 018** Material: FPM

Metrisch/Metric	ID-Nr./ID-No.	Preis/Price	OD-Tube	ID-Nr./ID-No.	Preis/Price
15	S0000106	43,00	1"	S0000106	43,00
20	S0000106	43,00	1.5"	S0000107	44,00
25	S0000099	38,00	2"	S0000108	50,00
32	S0000100	41,00	2.5"	S0000109	58,00
40	S0000101	44,00	3"	S0000110	87,00
50	S0000102	50,00	4"	S0000111	92,00
65	S0000103	58,00	5"	S0005335	167,00
80	S0000104	87,00	6"	S0005336	178,00
100	S0000105	92,00			
125	S0005335	167,00			
150	S0005336	178,00			

PTFE-kaschierte Dichtungen für Klappenventile siehe 4.4.3

PTFE-kaschierte Dichtungen für Leckage-Klappenventile siehe 4.4.5

PTFE-laminated seals for Butterfly Valves see 4.4.3

PTFE-laminated seals for Leakage Butterfly Valves see 4.4.5

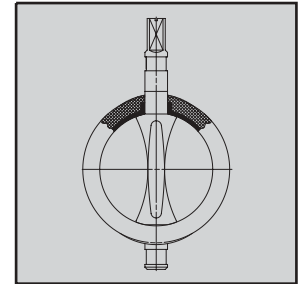
VORMONTIERTER KLAPPENDICHTUNGSSATZ

Werkstoff: PTFE-kaschiert MIT TELLER

PRE-ASSEMBLED BUTTERFLY VALVE SEAL SET

Material: PTFE-laminated WITH VALVE DISK

Metrisch/Metric	ID-Nr./ID-No.	Preis/Price	OD-Tube	ID-Nr./ID-No.	Preis/Price
40	2011757	109,00	1.5"	2011772	109,00
50	2011773	119,00	2"	2011779	119,00
65	2011774	149,00	2.5"	2011780	149,00
80	2011778	169,00	3"	2011781	169,00
100	2011792	179,00	4"	2011792	179,00



**Schwer montierbar, deshalb bevorzugt lieferbar mit Klappenteller montiert.
Bei Umbau bitte andere Klappenteller verwenden.**

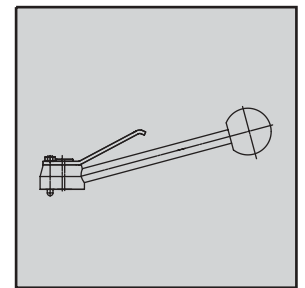
**Assembly difficult, therefore preferably deliverable with pre-assembled valve disc.
In case of modification, please use different valve disc.**

HANDHEBEL EDELSTAHLGRIFF MIT ZWISCHENSTELLUNG

HANDLE STAINLESS STEEL HANDLE WITH INTERMEDIATE POSITION

Z 590 E

Nennweiten/Sizes	ID-Nr./ID-No.	Preis/Price
DN 15-40/1"-1.5"/ISO 25-40	2130374	25,00
DN 50-100/2"-4"/ISO 50-100	2025319	25,00
DN 125-150/5"-6"	0231894	57,00



HANDHEBEL EDELSTAHLGRIFF MIT ZWISCHENSTELLUNG

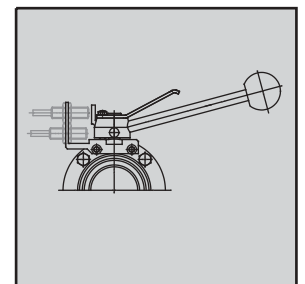
INKLUSIVE ANBAUSATZ, FÜR 2 RÜCKMELDER RUND (ohne Näherungs-Initiatoren)

HANDLE STAINLESS STEEL HANDLE WITH INTERMEDIATE POSITION

INCL. MOUNTING SET, FOR 2 PROXIMITY SWITCHES ROUND (without proximity switches)

Z 590 ER

Nennweiten/Sizes	ID-Nr./ID-No.	Preis/Price
DN 15-40/1"-1.5"/ISO 25-40	2013596	49,00
DN 50-100/2"-4"/ISO 50-100	2019242	49,00
DN 125-150/5"-6"	2007401	130,00

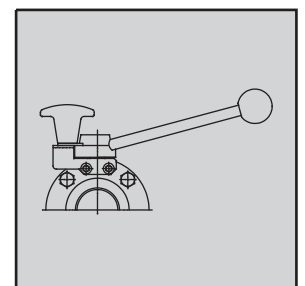


HANDGRIFF MIT KONTINUIERLICHER ARRETIERUNG (EDELSTAHL)

HANDLE WITH CONTINUOUS STOP (STAINLESS STEEL)

Z 580 KK

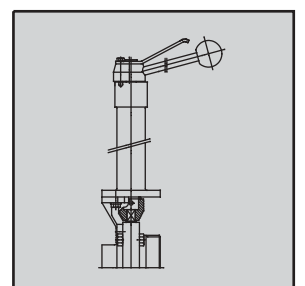
Nennweiten/Sizes	ID-Nr./ID-No.	Preis/Price
DN 15-20	Auf Anfrage / On request	74,00
DN 25-40/1"-1.5"/ISO 25-40	2300869	74,00
DN 50-100/2"-4"/ISO 50-100	0852442	74,00
DN 125-150	2300870	74,00

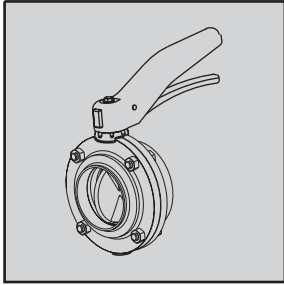


SCHALTHEBELVERLÄNGERUNG

HANDLE EXTENSION

Nennweiten/Sizes	ID-Nr./ID-No.	Preis/Price
Generell / General	Auf Anfrage / On request	



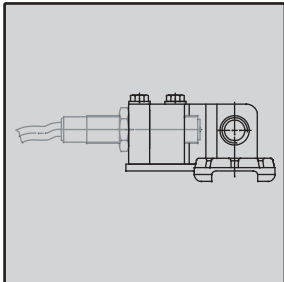


HANDHEBEL KUNSTSTOFFGRIFF MIT VARIABLEN FESTSTELLMÖGLICHKEITEN (30°, 45°, 60°, 90°)

HANDLE PLASTIC HANDLE WITH VARIOUS LOCKING POSITIONS (30°, 45°, 60°, 90°)

Z 590 K

Nennweiten/Sizes	ID-Nr./ID-No.	Preis/Price
DN 15-100/1"-4"/ISO 25-100	S0001780	15,00



ANBAUSATZ FÜR KUNSTSTOFFGRIFF

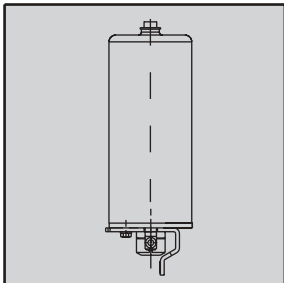
KPL. FÜR 2 RÜCKMELDER RUND (ohne Näherungs-Initiatoren und Griff)

MOUNTING SET FOR PLASTIC HANDLE

COMPLETE FOR 2 PROXIMITY SWITCHES ROUND (without proximity switches and handle)

Z 590 AK

Nennweiten/Sizes	ID-Nr./ID-No.	Preis/Price
DN 15-100/1"-4"/ISO 25-100	S0001522	34,00



DREHANTRIEB LUFTÖFFNEND / FEDERSCHLIESSEND

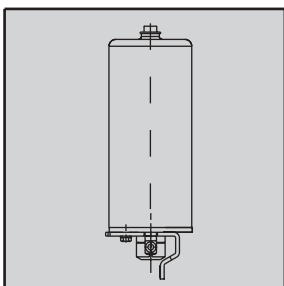
INKLUSIVE ANBAUSATZ, KPL. FÜR 2 RÜCKMELDER RUND

STAINLESS STEEL ACTUATOR AIR TO OPEN / SPRING TO CLOSE

INCLUSIVE MOUNTING SET COMPLETE FOR 2 PROXIMITY SWITCHES ROUND

Z 690 K für Klappenventil / for Butterfly Valve

Nennweiten/Sizes	ID-Nr./ID-No.	Preis/Price
DN 15-20	S0001900	205,00
DN 25-40/1"-1.5"/ISO 25-40	S0001901	205,00
DN 50-100/2"-4"/ISO 50-100	S0001902	205,00
DN 125-150/5"-6"	Auf Anfrage / On request	685,00



DREHANTRIEB LUFTSCHLIESSEND / FEDERÖFFNEND

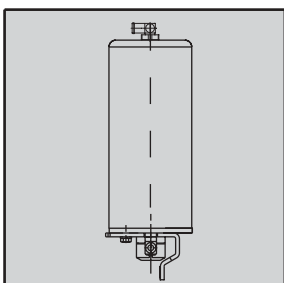
INKLUSIVE ANBAUSATZ, KPL. FÜR 2 RÜCKMELDER RUND

STAINLESS STEEL ACTUATOR AIR TO CLOSE / SPRING TO OPEN

INCLUSIVE MOUNTING SET COMPLETE FOR 2 PROXIMITY SWITCHES ROUND

Z 690 K für Klappenventil / for Butterfly Valve

Nennweiten/Sizes	ID-Nr./ID-No.	Preis/Price
DN 15-20	S0005109	205,00
DN 25-40/1"-1.5"/ISO 25-40	S0005104	205,00
DN 50-100/2"-4"/ISO 50-100	S0005105	205,00
DN 125-150/5"-6"	Auf Anfrage / On request	685,00



DREHANTRIEB LUFTÖFFNEND / LUFTSCHLIESSEND

INKLUSIVE ANBAUSATZ, KPL. FÜR 2 RÜCKMELDER RUND

STAINLESS STEEL ACTUATOR AIR TO OPEN / AIR TO CLOSE

INCLUSIVE MOUNTING SET, COMPLETE FOR 2 PROXIMITY SWITCHES ROUND

Z 695 K für Klappenventil / for Butterfly Valve

Nennweiten / Sizes	ID-Nr./ID-No.	Preis/Price
DN 15-20	S0001903	205,00
DN 25-40/1"-1.5"/ISO 25-40	S0001904	205,00
DN 50-100/2"-4"/ISO 50-100	S0001905	205,00
DN 125-150/5"-6"	2004104	685,00

HANDHEBEL MIT SCHALTGESTÄNGE FÜR LECKAGE-KLAPPENVENTIL

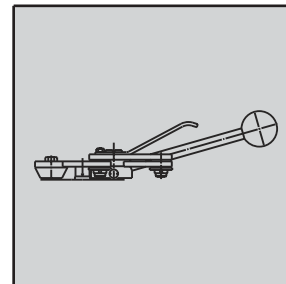
EDELSTAHLGRIFF MIT ZWISCHENSTELLUNGEN

HANDLE WITH SWITCHING DEVICE FOR LEAKAGE BUTTERFLY VALVE

STAINLESS STEEL HANDLE WITH INTERMEDIATE POSITIONS

Z 590 E

Nennweiten/Sizes	ID-Nr./ID-No.	Preis/Price
DN 25-40/1"-1.5"/ISO 25-40	0237867	123,00
DN 50-100/2"-4"/ISO 50-100	0237875	125,00
DN 125-150	2019909	279,00



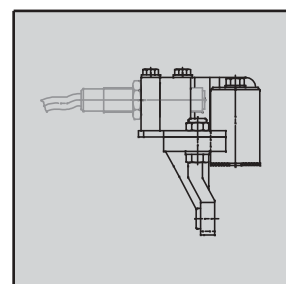
ANBAUSATZ FÜR HANDHEBEL LECKAGE-KLAPPENVENTIL

FÜR 2 RÜCKMELDER RUND (ohne Näherungsinhibitoren)

MOUNTING SET FOR HANDLE LEAKAGE BUTTERFLY VALVE

FOR 2 PROXIMITY SWITCHES ROUND (without proximity switches)

Nennweiten/Sizes	ID-Nr./ID-No.	Preis/Price
DN 25-40/1"-1.5"/ISO 25-40	2300882	58,00
DN 50-100/2"-4"/ISO 50-100	2008961	59,00
DN 125-150	Auf Anfrage / on request	



DREHANTRIEB MIT SCHALTGESTÄNGE

LUFTÖFFNEND / FEDERSCHLIESSEND

INKLUSIVE ANBAUSATZ, KPL. FÜR 2 RÜCKMELDER RUND

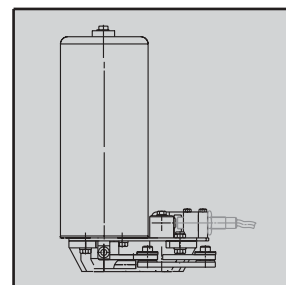
STAINLESS STEEL ACTUATOR WITH SWITCHING DEVICE

AIR TO OPEN / SPRING TO CLOSE

COMPLETE FOR 2 PROXIMITY SWITCHES ROUND

Z 690 L für Leckage-Klappenventil / for Leakage Butterfly Valve

Nennweiten/Sizes	ID-Nr./ID-No.	Preis/Price
DN 25-40/1"-1.5"/ISO 25-40	S0001917	449,00
DN 50-80/2"-3"/ISO 50-80	S0001918	459,00
DN 100/4"/ISO 100	2012959	1019,00
DN 125-150/5"-6"	S0004641	1059,00



DREHANTRIEB MIT SCHALTGESTÄNGE

LUFTÖFFNEND / LUFTSCHLIESSEND

INKLUSIVE ANBAUSATZ, KPL. FÜR 2 RÜCKMELDER RUND

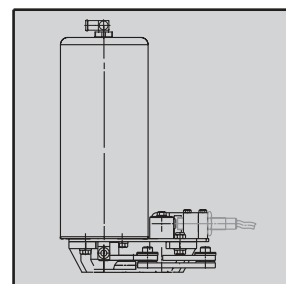
STAINLESS STEEL ACTUATOR WITH SWITCHING DEVICE

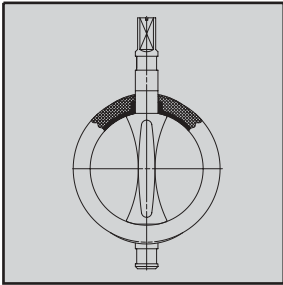
AIR TO OPEN / AIR TO CLOSE

INCLUSIVE MOUNTING SET, COMPLETE FOR 2 PROXIMITY SWITCHES ROUND

Z 690 L für Leckage-Klappenventil / for Leakage Butterfly Valve

Nennweiten / Sizes	ID-Nr./ID-No.	Preis/Price
DN 25-40/1"-1.5"/ISO 25-40	S0001980	449,00
DN 50-100/2"-4"/ISO 50-100	S0001928	459,00
DN 125-150/5"-6"	S0004644	1059,00





VORMONTIERTER LECKAGE-KLAPPENDICHTUNGSSATZ

Werkstoff: PTFE-kaschiert MIT TELLER

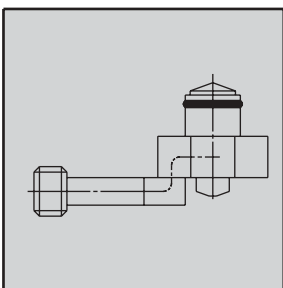
PRE-ASSEMBLED LEAKAGE BUTTERFLY VALVE SEAL SET

Material: PTFE-laminated WITH VALVE DISK

Metrisch/Metric	ID-Nr./ID-No.	Preis/Price	OD-Tube	ID-Nr./ID-No.	Preis/Price
40			1.5"		
50	Auf Anfrage /		2"	Auf Anfrage /	
65	On request		2.5"	On request	
80			3"		
100			4"		

**Schwer montierbar, deshalb bevorzugt lieferbar mit Klappenteller montiert.
Bei Umbau bitte andere Klappenteller verwenden.**

**Assembly difficult, therefore preferably deliverable with pre-assembled valve disc.
In case of modification, please use different valve disc.**



Leckageeinsatz

EPDM Dichtung

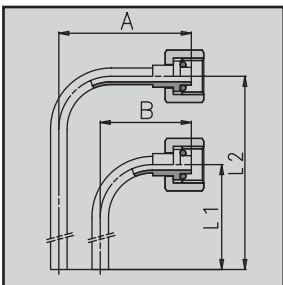
Rinsing and drain insert

EPDM seal

X 580 L

Nennweiten/Sizes	ID-Nr./ID-No.	Preis/Price
DN 25-100/1"-4"/ISO 25-100	0034108	70,00
DN 125/150/5"-6"	0757740	194,00

**Andere Dichtwerkstoffe auf Anfrage
Other sealing materials on request**



Auslaufbogen 90°

EPDM Dichtung

Leakage Bend 90°

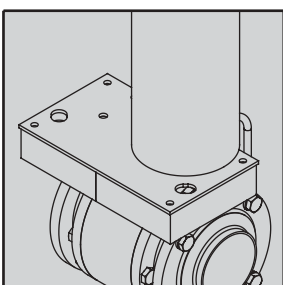
EPDM seal

Oberer Auslauf / Upper level leakage

Nennweiten/Sizes	A	L1	ID-Nr./ID-No.	Preis/Price
DN 25-100/1"-4"/ISO 25-100	48	300	0163147	59,00
DN 125/150/5"-6"	56	325	0566067	85,00

Unterer Auslauf / Lower level leakage

Nennweiten/Sizes	B	L2	ID-Nr./ID-No.	Preis/Price
DN 25-100/1"-4"/ISO 25-100	33	130	0554394	59,00
DN 125/150/5"-6"	36	130	0566059	85,00



Schaltweichenabdeckung

für pneumatische Leckage-Klappenventile

Fingerguard

for pneumatic Leakage Butterfly Valves

Nennweiten/Sizes	Mehrpreis/Additional price
DN 25-40/1"-1.5"/ISO 25-40	75,00
DN 50-80/2"-3"/ISO 50-80	83,00
DN 100/4"/ISO 100	91,00
DN 125-150/5"-6"	200,00

DREHANTRIEB LUFTÖFFNEND / FEDERSCHLIESSEND

MIT KUPPLUNG I

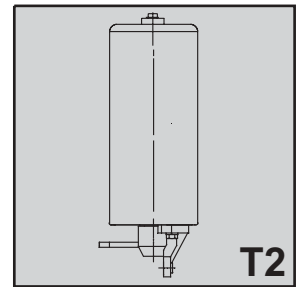
STAINLESS STEEL ACTUATOR AIR TO OPEN / SPRING TO CLOSE

WITH COUPLER I

Z 690 M für Mehrwege-Klappenventile / for Multi-Way Butterfly Valves

K 670 / 690

Nennweiten/Sizes	ID-Nr./ID-No.	Preis/Price
DN 25-40	S0004647	299,00
DN 50-80	S0003830	309,00
DN 100	S0004648	885,00
DN 125-150	Auf Anfrage / On request	



DREHANTRIEB LUFTÖFFNEND / FEDERSCHLIESSEND

MIT KUPPLUNG I

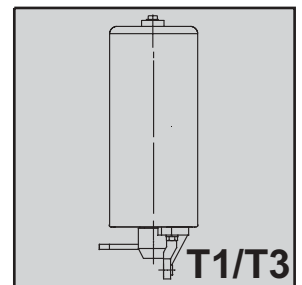
STAINLESS STEEL ACTUATOR AIR TO OPEN / SPRING TO CLOSE

WITH COUPLER I

Z 690 M für Mehrwege-Klappenventile / for Multi-Way Butterfly Valves

K 671 / 691 - K 672 / 692

Nennweiten/Sizes	ID-Nr./ID-No.	Preis/Price
DN 25-40	S0003850	299,00
DN 50-100	S0003745	309,00
DN 125-150	Auf Anfrage / On request	



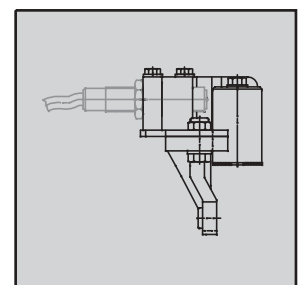
ANBAUSATZ FÜR HANDHEBEL MEHRWEGE-KLAPPENVENTIL

FÜR 2 RÜCKMELDER RUND (ohne Näherungsinitiatoren)

MOUNTING SET FOR HANDLE MULTI-WAY BUTTERFLY VALVE

FOR 2 PROXIMITY SWITCHES ROUND (without proximity switches)

Nennweiten/Sizes	ID-Nr./ID-No.	Preis/Price
DN 25-40	2300882	58,00
DN 50-100	2008961	59,00
DN 125-150	Auf Anfrage / On request	



ZUBEHÖR / ACCESSORIES

Näherungs-Initiator E 659 R

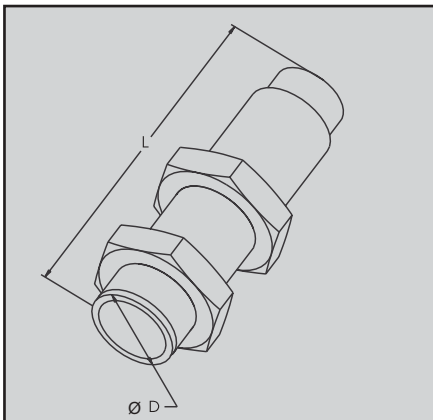
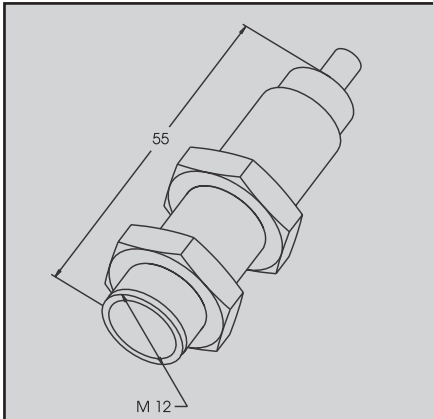
rund M 12x1, Edelstahlausführung mit Kabel, DC-PNP

Proximity Switch E 659 R

round type M 12x1, stainless steel version with cable, DC-PNP

Kabellänge/Cable length	Schaltabstand/switching distance	ID-Nr./ID-No.	Preis/Price
2 m	3.5 mm	21 02 115	40,00

Weitere Kabellängen auf Anfrage / Other cable lengths on request



Näherungs-Initiator E 659 U

rund mit US-Steckerkontakt, Edelstahlausführung, DC-PNP

Proximity Switch E 659 U

round type, with US-contact-plug, stainless steel version, DC-PNP

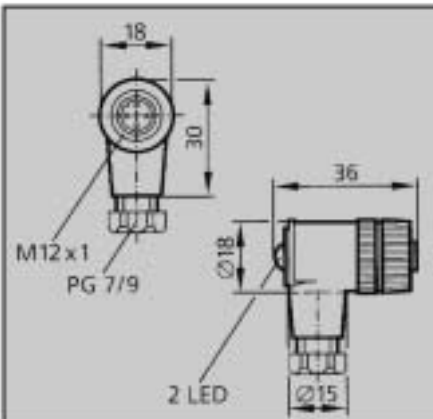
DN	D Ø	L	Schaltabstand/switching distance	ID-Nr./ID-No.	Preis/Price
M 12 x 1	12	49	4 mm	20 28 936	45,00

Kabeldose Z 659

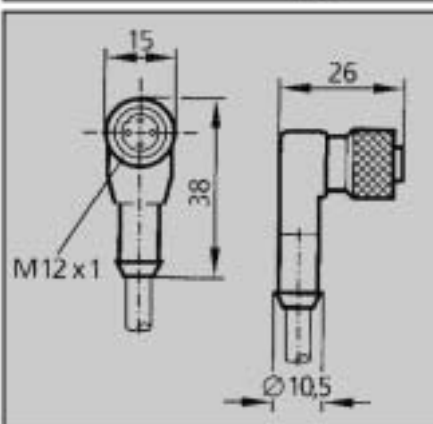
für Rückmelder M 12x1 ohne Kabel; konfektionierbar

Connector Z 659

for proximity switch 12x1 without cable; fitted with cable on request



ID-Nr./ID-No.	Preis/Price
04 25 959	16,00



Kabeldose Z 659 K

für Rückmelder M 12x1 mit Kabel

Connector Z 659 K

for proximity switch 12x1 with cable

Kabellänge/Cable length	ID-Nr./ID-No.	Preis/Price
5 m	20 28 591	27,00
10 m	20 28 592	35,00
25 m	20 28 593	55,00

ZUBEHÖR / ACCESSORIES

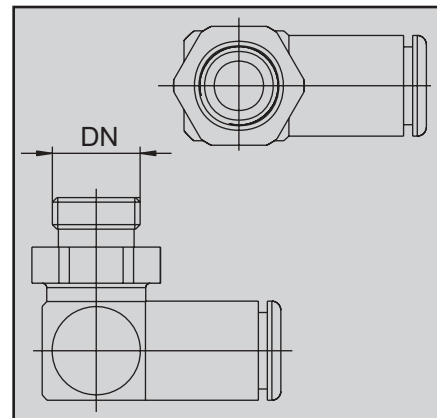
Schwenkbare Winkeleinschraubverschraubung M 649

Messing, vernickelt

Swivelling air connection M 649

brass, nickel-plated

DN	Schlauch / hose	ID-Nr./ID-No.	Preis/Price
G 1/8"	Ø 6/4	21 16 513	5,50
G 3/8"	Ø 6/4	21 01 683	7,20



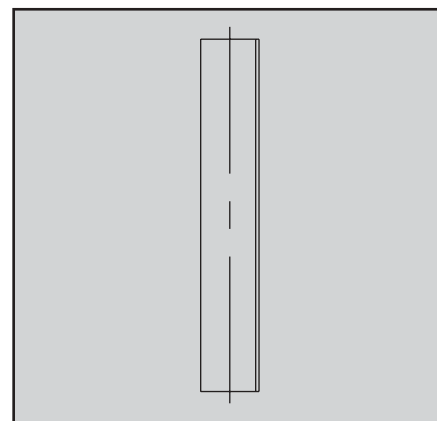
Druckluftschlauch M 653

aus Kunststoff

Compressed air hose M 653

plastic material

DN	ID-Nr./ID-No.	Preis/Price
Ø 6/4	04 90 235	1,60 / m
Ø 8/6	04 90 227	2,80 / m



Klappenventile Butterfly Valves



Technische Änderungen vorbehalten '05 / Subject to technical revision '05 ID-Nr. / ID-No.: 2127866

SÜDMO Components GmbH

Industriestrasse 7
D-73469 Riesbürg
Germany

Tel. +49 (0) 9081 803-0
Fax +49 (0) 9081 803-158

Email: info@sudmo.de
Internet: www.sudmo.de



A NORIT COMPANY